





## - Les Inserts

*Inserts*

pages 01 à 17



## - Les Poêles

*Stoves*

pages 18 à 21



## - Les Habillages

*Fireplaces*

pages 22 à 27



## - Garantie et Entretien

*Warranty and Upkeep*

page 28-29

## - Informations techniques

*Technical characteristics*

page 30-31



## - Cheminées Diffusion adhère à la charte "flamme verte"

Dans un souci d'amélioration constante de nos appareils, nous vous invitons à consulter la liste de nos appareils "flamme verte" sur le site de l'ADEME ou directement chez votre revendeur.



# INSERT A1 et A1-2

## Insert en fonte de 70 cm

Cast iron insert 70 cm wide

### Insert A1 :

NF EN 13229

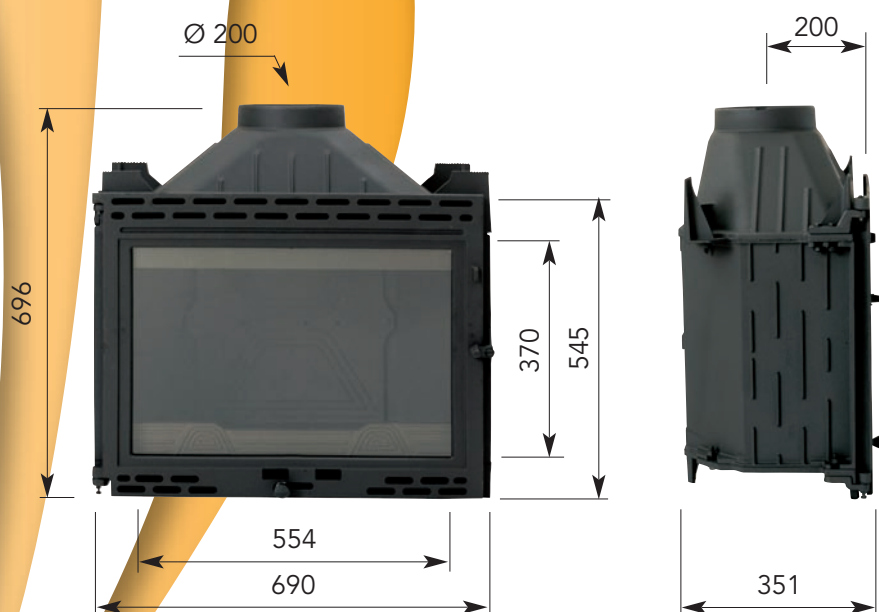
- Puissance nominale : **14 kW**  
*Nominal power*
- Poids : 82 kg  
*Weight*
- Dimensions : 690 x 696 x 351 mm
- Combustibles : BOIS  
*Fuel : WOOD*
- Longueur de bûches : 50 cm  
*Length of wooden logs*
- Buse sortie de fumée : Ø 200 mm  
*Outlet*

### Insert A1-2 :

NF EN 13229



- Puissance nominale : **12 kW**  
*Nominal power*
- Poids : 82 kg  
*Weight*
- Dimensions : 690 x 696 x 351 mm
- Combustibles : BOIS  
*Fuel : WOOD*
- Longueur de bûches : 50 cm  
*Length of wooden logs*
- Buse sortie de fumée : Ø 200 mm  
*Outlet*



# INSERT A2 et A2-2

## Insert en fonte de 70 cm

Cast iron insert 70 cm wide

### Insert A2 :

NF EN 13229

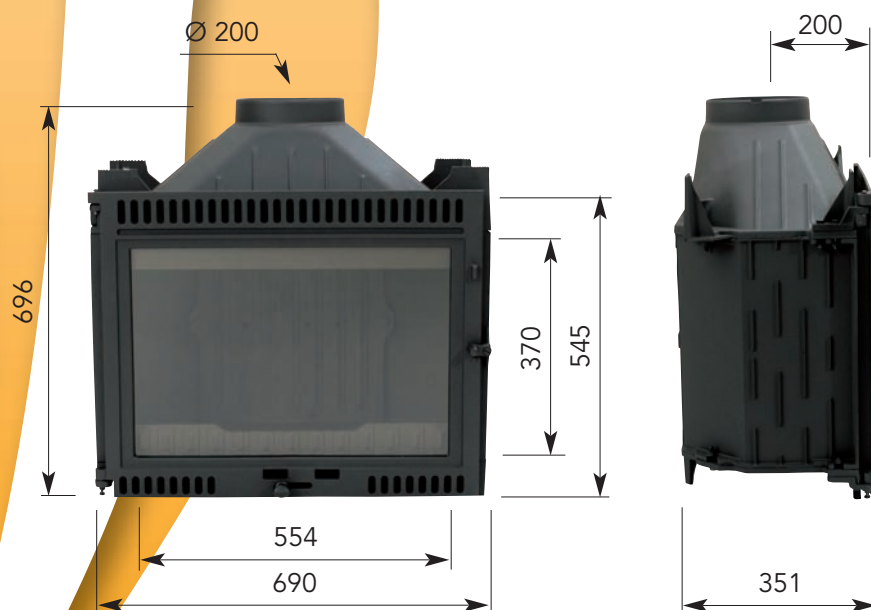
- Puissance nominale : **14 kW**  
*Nominal power*
- Poids : 82 kg  
*Weight*
- Dimensions : 690 x 696 x 351 mm
- Combustibles : BOIS  
*Fuel : WOOD*
- Longueur de bûches : 50 cm  
*Length of wooden logs*
- Buse sortie de fumée : Ø 200 mm  
*Outlet*

### Insert A2-2 :

NF EN 13229



- Puissance nominale : **12 kW**  
*Nominal power*
- Poids : 82 kg  
*Weight*
- Dimensions : 690 x 696 x 351 mm
- Combustibles : BOIS  
*Fuel : WOOD*
- Longueur de bûches : 50 cm  
*Length of wooden logs*
- Buse sortie de fumée : Ø 200 mm  
*Outlet*



# INSERT A6 vitrée

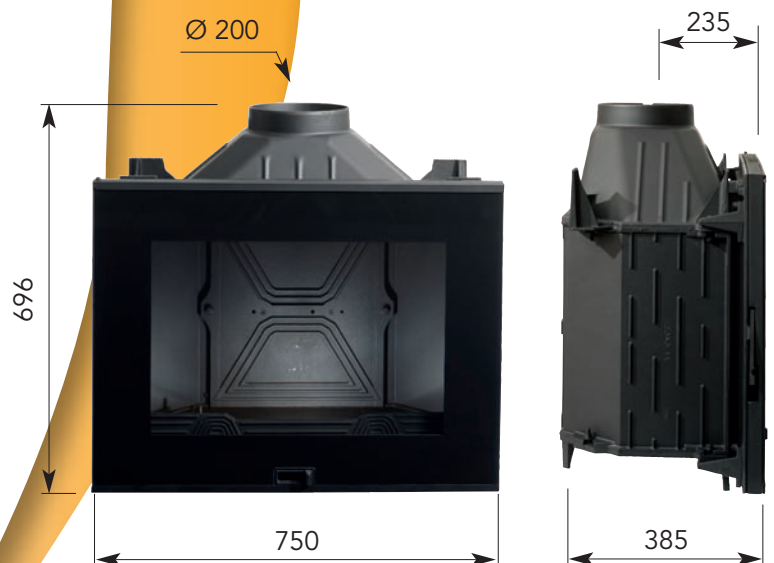
## Insert en fonte de 70 cm

Cast iron insert 70 cm wide

### Insert A6 :

NF EN 13229

- Puissance nominale : **12 kW**  
*Nominal power*
- Poids : 82 kg  
*Weight*
- Dimensions : 750 x 696 x 385 mm
- Combustibles : BOIS  
*Fuel : WOOD*
- Longueur de bûches : 50 cm  
*Length of wooden logs*
- Buse sortie de fumée : Ø 200 mm  
*Outlet*



# INSERT A5

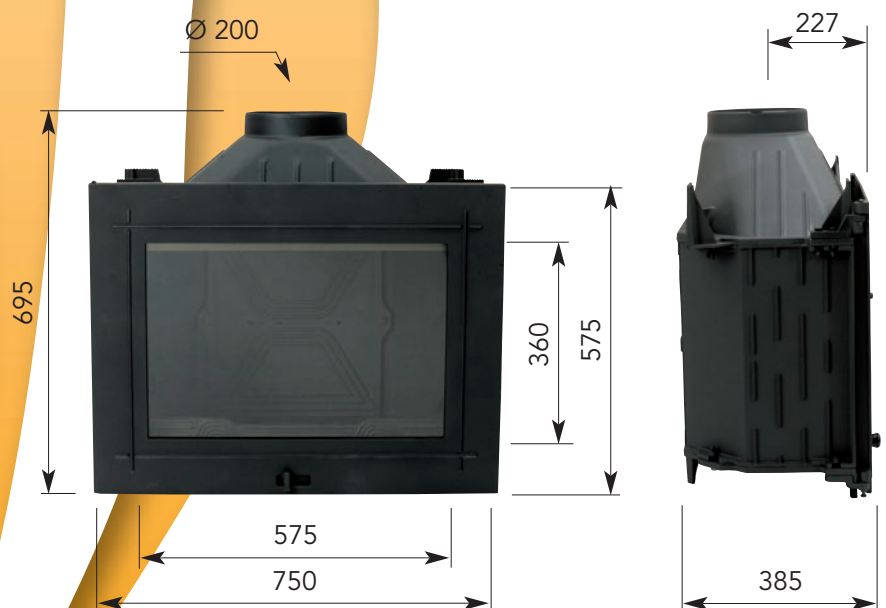
## Insert en fonte de 70 cm

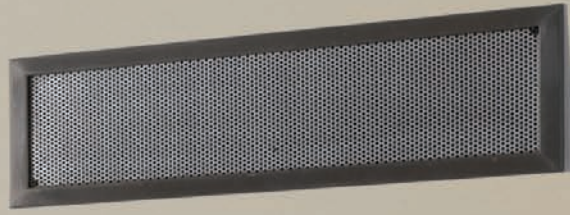
Cast iron insert 70 cm wide

### Insert A5 :

NF EN 13229

- Puissance nominale : **12 kW**  
*Nominal power*
- Poids : 82 kg  
*Weight*
- Dimensions : 750 x 695 x 385 mm
- Combustibles : BOIS  
*Fuel : WOOD*
- Longueur de bûches : 50 cm  
*Length of wooden logs*
- Buse sortie de fumée : Ø 200 mm  
*Outlet*





# INSERT B1-2

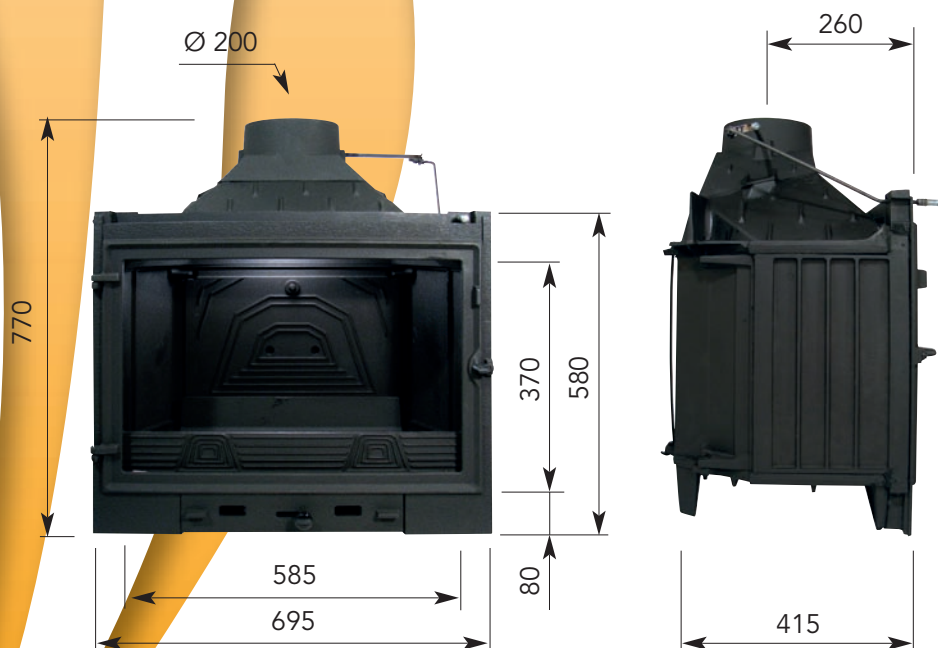
## Insert en fonte de 70 cm avec clapet

Cast iron insert 70 cm wide with valve

### Insert B1-2 :

NF EN 13229

- Puissance nominale : **12 kW**  
*Nominal power*
- Poids : 114 kg  
*Weight*
- Dimensions : 695 x 770 x 415 mm
- Combustibles : BOIS  
*Fuel : WOOD*
- Longueur de bûches : 50 cm  
*Length of wooden logs*
- Buse sortie de fumée : Ø 200 mm  
*Outlet*





# INSERT B1,0 et B1,0-2

## Insert en fonte de 70 cm avec clapet

Cast iron insert 70 cm wide with valve

### Insert B1,0 :

NF EN 13229

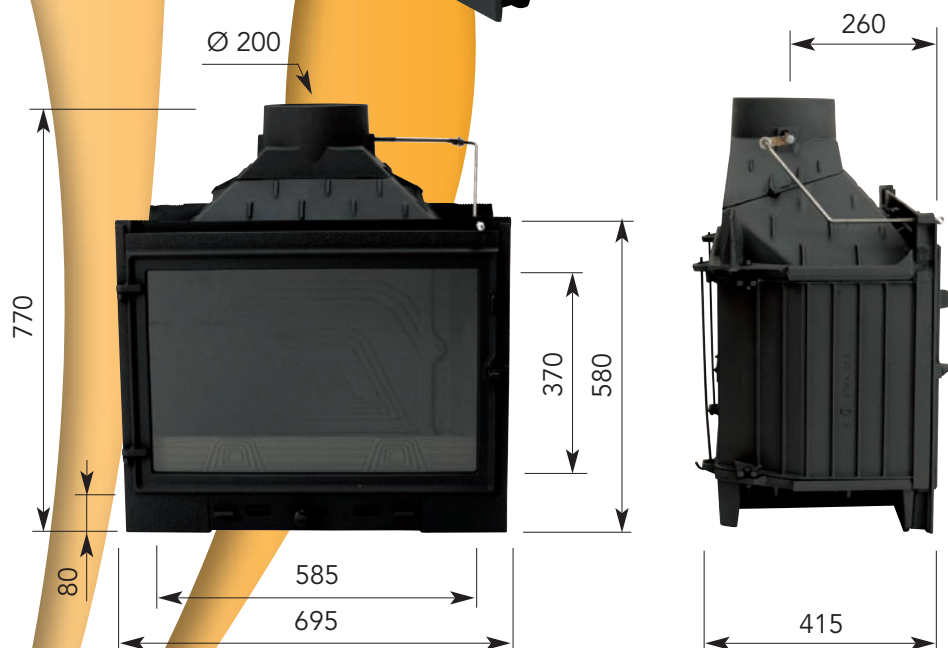
- Puissance nominale : **14 kW**  
*Nominal power*
- Poids : 114 kg  
*Weight*
- Dimensions : 695 x 770 x 415 mm
- Combustibles : BOIS  
*Fuel : WOOD*
- Longueur de bûches : 50 cm  
*Length of wooden logs*
- Buse sortie de fumée : Ø 200 mm  
*Outlet*

### Insert B1,0-2 :



NF EN 13229

- Puissance nominale : **12 kW**  
*Nominal power*
- Poids : 114 kg  
*Weight*
- Dimensions : 695 x 770 x 415 mm
- Combustibles : BOIS  
*Fuel : WOOD*
- Longueur de bûches : 50 cm  
*Length of wooden logs*
- Buse sortie de fumée : Ø 200 mm  
*Outlet*



# INSERT B3-2

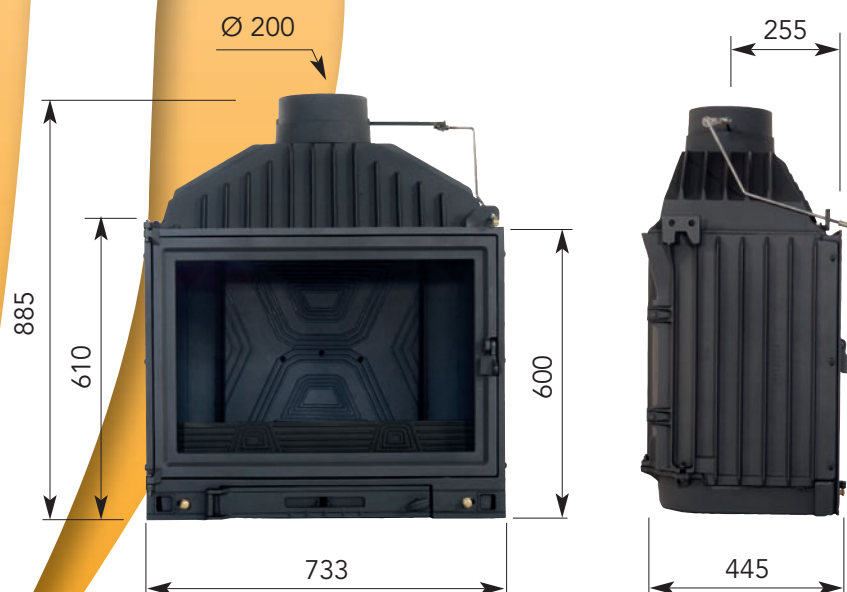
## Insert en fonte de 74 cm avec clapet

Cast iron insert 74 cm wide with valve

### Insert B3-2 :

NF EN 13229

- Puissance nominale : **17,5 kW**  
*Nominal power*
- Poids : 172 kg  
*Weight*
- Dimensions : 733 x 885 x 445 mm
- Combustibles : BOIS  
*Fuel : WOOD*
- Longueur de bûches : 50 cm  
*Length of wooden logs*
- Buse sortie de fumée : Ø 200 mm  
*Outlet*



# INSERT B6-2

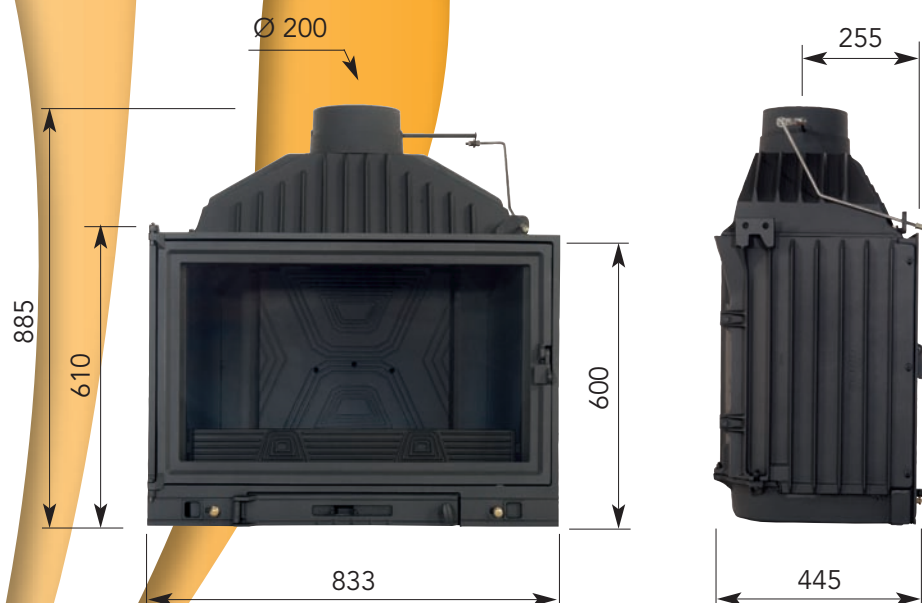
## Insert en fonte de 84 cm avec clapet

Cast iron insert 84 cm wide with valve

### Insert B6-2 :

NF EN 13229

- Puissance nominale : **17,5 kW**  
*Nominal power*
- Poids : 185 kg  
*Weight*
- Dimensions : 833 x 885 x 445 mm
- Combustibles : BOIS  
*Fuel : WOOD*
- Longueur de bûches : 50 cm  
*Length of wooden logs*
- Buse sortie de fumée : Ø 200 mm  
*Outlet*



# INSERT B7-2

## Insert en fonte de 70 cm avec clapet

Cast iron insert 70 cm wide with valve

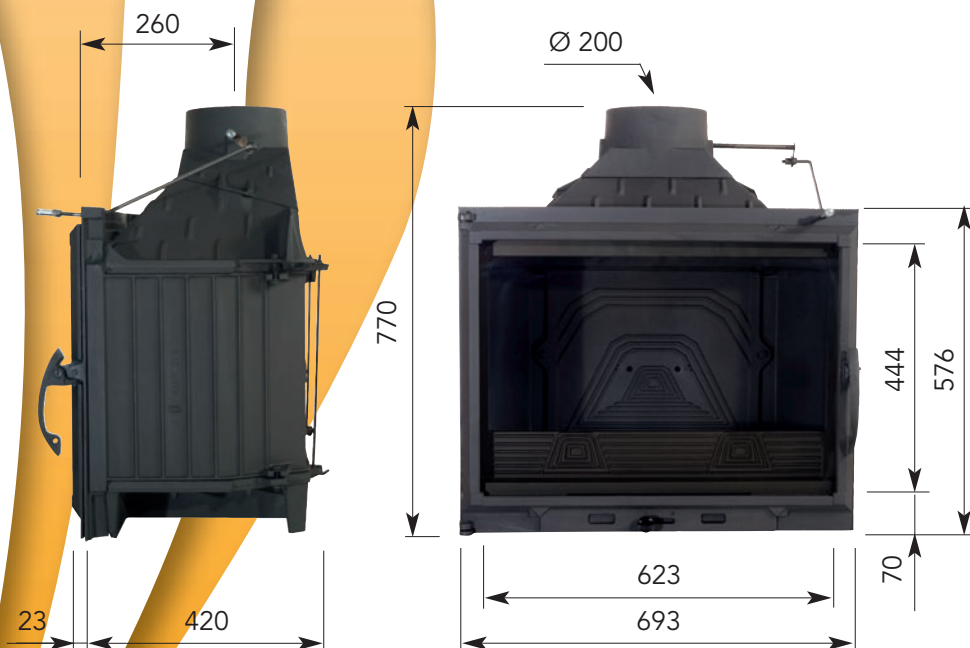
### Insert B7-2 :

NF EN 13229

- Puissance nominale : **12 kW**  
Nominal power
- Poids : 123 kg  
Weight
- Dimensions : 693 x 770 x 420 mm
- Combustibles : BOIS  
Fuel : WOOD
- Longueur de bûches : 50 cm  
Length of wooden logs
- Buse sortie de fumée : Ø 200 mm  
Outlet



Option :  
Vitre latérale  
droite ou gauche.



# INSERT C6

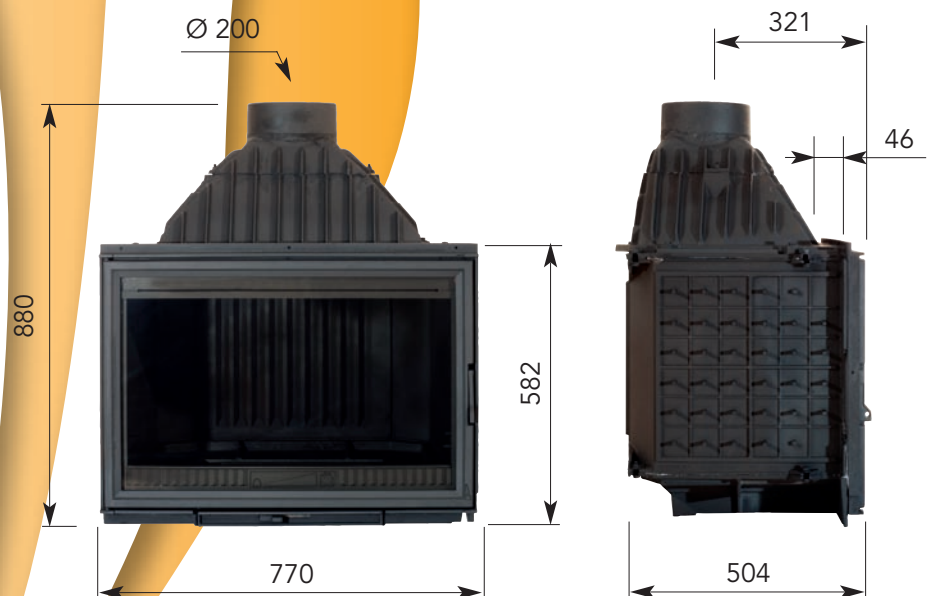
## Insert en fonte de 77 cm

Cast iron insert 77 cm wide

### Insert C6 :

NF EN 13229

- Puissance nominale : **15 kW**  
*Nominal power*
- Poids : 143 kg  
*Weight*
- Dimensions : 770 x 880 x 504 mm
- Combustibles : BOIS  
*Fuel : WOOD*
- Longueur de bûches : 50 cm  
*Length of wooden logs*
- Buse sortie de fumée : Ø 200 mm  
*Outlet*



# INSERT BAR-2

## Insert en fonte de 74 cm avec clapet

Cast iron insert 74 cm wide with valve

### Insert BAR-2 :

NF EN 13229

- Puissance nominale : **17,5 kW**  
*Nominal power*
- Poids : 174 kg  
*Weight*
- Dimensions : 733 x 825 x 470 mm
- Combustibles : BOIS  
*Fuel : WOOD*
- Longueur de bûches : 50 cm  
*Length of wooden logs*
- Buse sortie de fumée : Ø 200 mm  
*Outlet*



# INSERT B16

## Insert en fonte de 80 cm

Cast iron insert 80 cm wide

### Insert B16 :

NF EN 13229

• Puissance nominale : **9 kW**

*Nominal power*

• Poids : 136 kg

*Weight*

• Dimensions : 790 x 670 x 500 mm

• Combustibles : BOIS

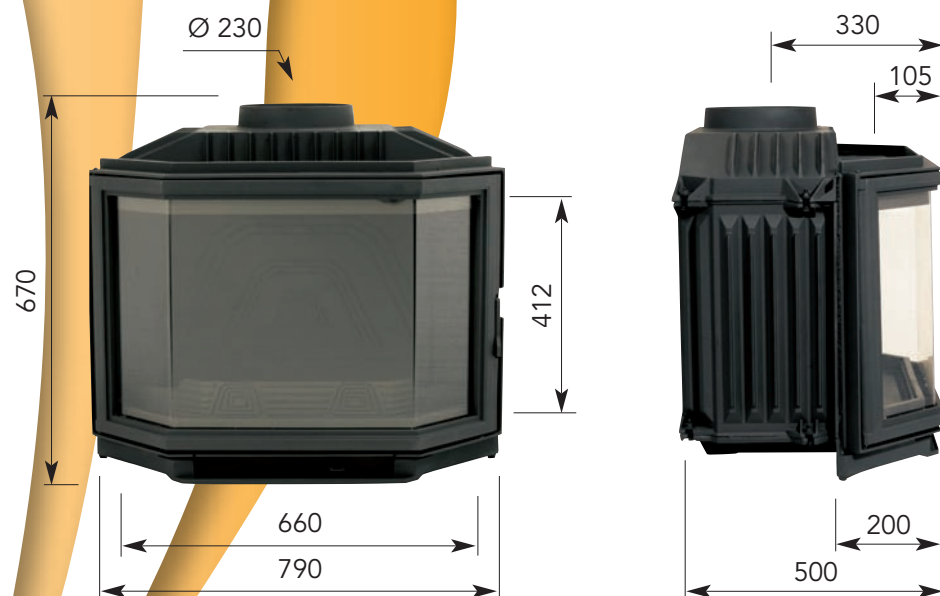
*Fuel : WOOD*

• Longueur de bûches : 50 cm

*Length of wooden logs*

• Buse sortie de fumée : Ø 230 mm

*Outlet*



# INSERT C9-2

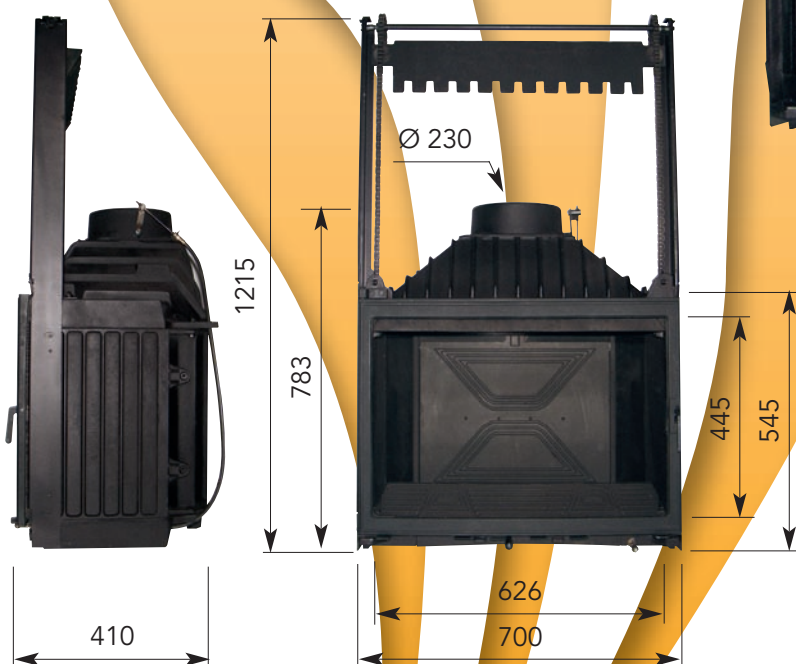
## Insert en fonte de 71 cm avec clapet et relevable

Cast iron insert 71 cm wide with valve and liftable

### Insert C9-2 :

NF EN 13229

- Puissance nominale : **12 kW**  
*Nominal power*
- Poids : 194 kg  
*Weight*
- Dimensions : 700 x 1215 x 410 mm
- Combustibles : BOIS  
*Fuel : WOOD*
- Longueur de bûches : 50 cm  
*Length of wooden logs*
- Buse sortie de fumée : Ø 230 mm  
*Outlet*





# INSERT B20

## Insert en fonte de 85 cm relevable

Cast iron insert 85 cm wide liftable

### Insert B20 :

NF EN 13229

- Puissance nominale : **16 kW**  
*Nominal power*
- Poids : 216 kg  
*Weight*
- Dimensions : 842 x 1250 x 500 mm
- Combustibles : BOIS  
*Fuel : WOOD*
- Longueur de bûches : 50 cm  
*Length of wooden logs*
- Buse sortie de fumée : Ø 230 mm  
*Outlet*



**DOUBLE  
COMBUSTION**

**CE**   
FABRICATION  
FRANÇAISE

# INSERT B5-2 et B5-2 SV

## Insert en fonte de 72 cm avec clapet

Cast iron insert 72 cm wide with valve

### Insert B5-2 :

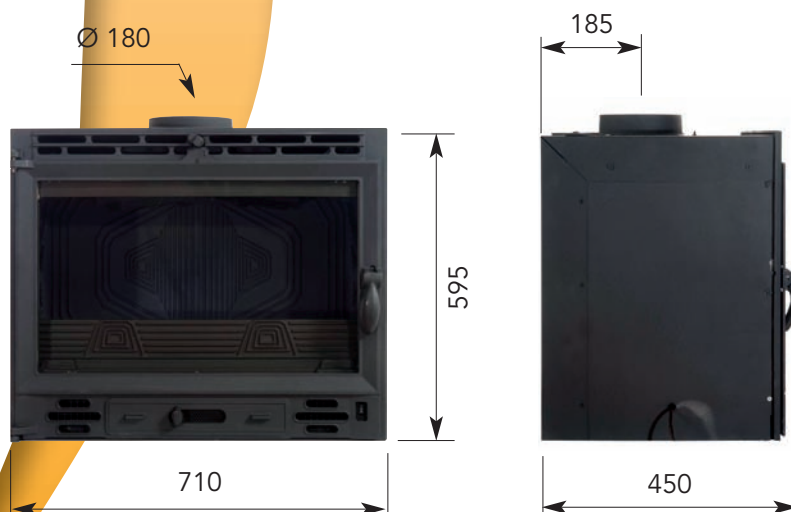
NF EN 13229

- Puissance nominale : **10 kW**  
*Nominal power*
- Poids : 140 kg  
*Weight*
- Dimensions : 710 x 595 x 450 mm
- Combustibles : BOIS  
*Fuel : WOOD*
- Longueur de bûches : 50 cm  
*Length of wooden logs*
- Buse sortie de fumée : Ø 180 mm  
*Outlet*

### Insert B5-2SV :

NF EN 13229

- Puissance nominale : **10 kW**  
*Nominal power*
- Poids : 140 kg  
*Weight*
- Dimensions : 710 x 595 x 450 mm
- Combustibles : BOIS  
*Fuel : WOOD*
- Longueur de bûches : 50 cm  
*Length of wooden logs*
- Buse sortie de fumée : Ø 180 mm  
*Outlet*



# INSERT B13-2

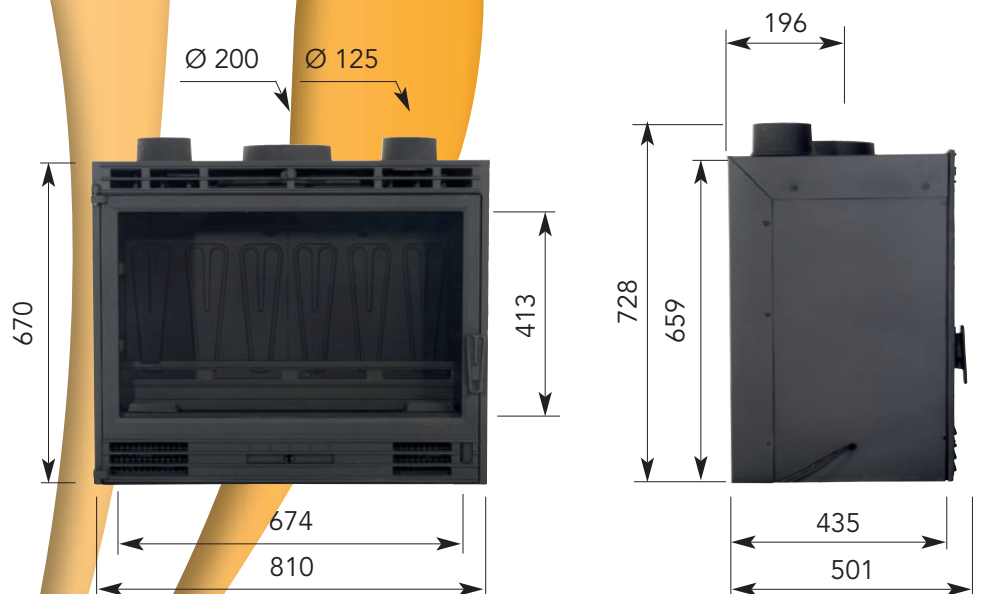
## Insert en fonte de 82 cm avec clapet

Cast iron insert 82 cm wide with valve

### Insert B13-2 :

NF EN 13229

- Puissance nominale : **13 kW**  
*Nominal power*
- Poids : 175 kg  
*Weight*
- Dimensions : 810 x 728 x 501 mm
- Combustibles : BOIS  
*Fuel : WOOD*
- Longueur de bûches : 50 cm  
*Length of wooden logs*
- Buse sortie de fumée : Ø 200 mm  
*Outlet*



# POÊLES Brêmes

## Stove Brêmes

### Poêle BRÊMES :

Stove Brêmes

NF EN 13240

- Puissance nominale : **12 kW**

Nominal power

- Poids : 430 kg

Weight

- Dimensions : 1019 x 904 x 513 mm

- Combustibles : BOIS

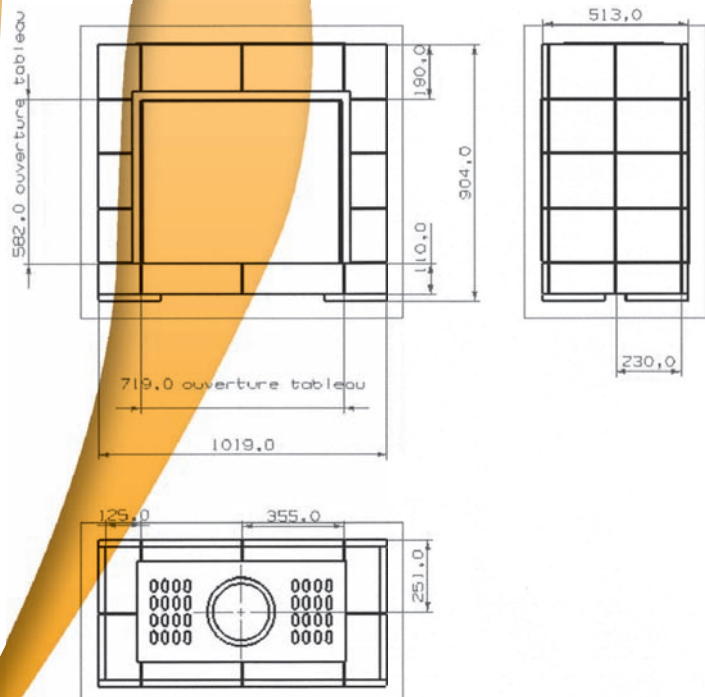
Fuel : WOOD

- Longueur de bûches : 50 cm

Length of wooden logs

- Buse sortie de fumée : Ø 200 mm

Outlet



# POÊLES Cadette

## Stove Cadette

### Poêle CADETTE :

Stove Cadette

NF EN 13240

• Puissance nominale : **10 kW**

*Nominal power*

• Poids : 226 kg

*Weight*

• Dimensions : 972 x 589,5 x 2500/2700 mm

• Combustibles : BOIS

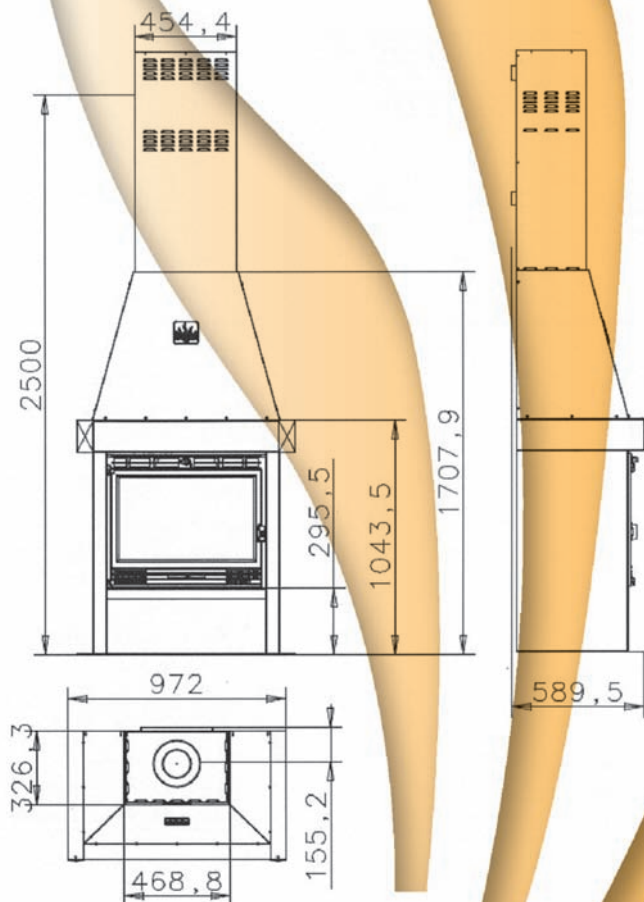
*Fuel : WOOD*

• Longueur de bûches : 50 cm

*Length of wooden logs*

• Buse sortie de fumée : Ø 180 mm

*Outlet*



# POÊLES Taheto

## Stove Taheto

### Poêle TAHETO :

Stove Taheto

NF EN 13240

• Puissance nominale : **12 kW**

*Nominal power*

• Poids : 156 kg

*Weight*

• Dimensions : 663 x 900 x 476 mm

• Combustibles : BOIS

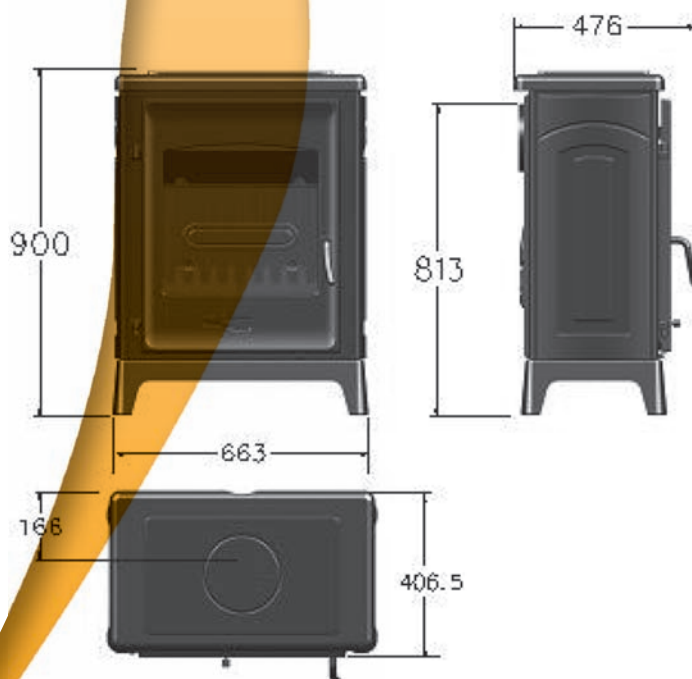
*Fuel : WOOD*

• Longueur de bûches : 50 cm

*Length of wooden logs*

• Buse sortie de fumée : Ø 180 mm

*Outlet*



# POÊLES Temeo

## Stove Temeo

### Poêle TEMEO :

Stove Temeo

NF EN 13240

• Puissance nominale : **10 kW**

Nominal power

• Poids : 133 kg

Weight

• Dimensions : 670 x 750 x 448 mm

• Combustibles : BOIS

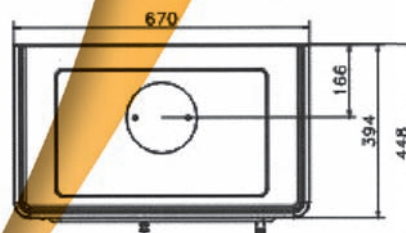
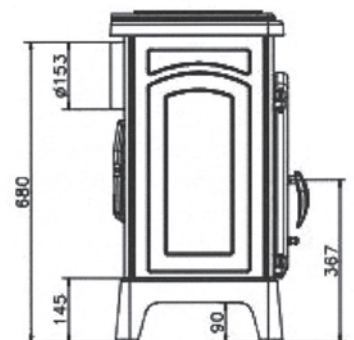
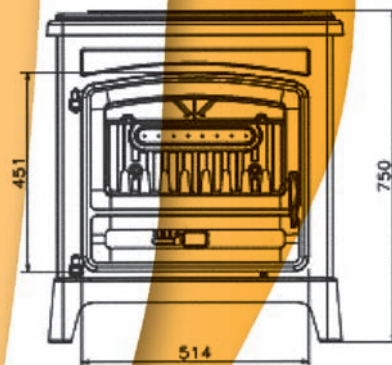
Fuel : WOOD

• Longueur de bûches : 50 cm

Length of wooden logs

• Buse sortie de fumée : Ø 153 mm

Outlet





# Florida

## *Habillage Florida*

Cheminée en pierre du Gard,  
briques rouges, poutre chêne brut.  
Dimensions : 125 x 75 x H 114 cm.

Peut être équipée du foyer :  
A1 ; A1-2 ; A2 ; A2-2  
B1-2 ; B1,0 ; B1,0-2 ; B7-2

---

*Fireplace in French "Gard", stone,  
red bricks and rough oak beam.*

*Can be fitted with the insert :  
A1 ; A1-2 ; A2 ; A2-2  
B1-2 ; B1,0 ; B1,0-2 ; B7-2*





# Delphes

## *Habillage Delphes*

Cheminée en pierre du Gard,  
briques rouges, poutre chêne brut.  
Dimensions : 114 x 114 x H 114 cm.

Peut être équipée du foyer :  
A1 ; A1-2 ; A2 ; A2-2  
B1-2 ; B1,0 ; B1,0-2 ; B7-2

---

*Fireplace in French "Gard", stone,  
red bricks and rough oak beam.*

*Can be fitted with the insert :  
A1 ; A1-2 ; A2 ; A2-2  
B1-2 ; B1,0 ; B1,0-2 ; B7-2*



# Gardanne

## Habillage Gardanne

Cheminée en pierre du Gard,  
briques rouges, poutre chêne brut.  
Dimensions : 175 x 75 x H 115 cm.

Peut être équipée du foyer :  
A1 ; A1-2 ; A2 ; A2-2  
B1-2 ; B1,0 ; B1,0-2 ; B7-2

*Fireplace in French "Gard", stone,  
red bricks and rough oak beam.*

*Can be fitted with the insert :  
A1 ; A1-2 ; A2 ; A2-2  
B1-2 ; B1,0 ; B1,0-2 ; B7-2*





# Minerve

## Habillage Minerve

Cheminée en pierre du Gard,  
briques rouges, poutre chêne brut.  
Dimensions : 130 x 75 x H 114 cm.

Peut être équipée du foyer :  
A1 ; A1-2 ; A2 ; A2-2  
B1-2 ; B1,0 ; B1,0-2 ; B7-2

*Fireplace in French "Gard", stone,  
red bricks and rough oak beam.*

*Can be fitted with the insert :  
A1 ; A1-2 ; A2 ; A2-2  
B1-2 ; B1,0 ; B1,0-2 ; B7-2*



# Cabanac

## Habillage Cabanac

Modèle encastré, livré sans coffrage.  
Cadre laiton poli, intérieur en briquettes jaunes.  
Dimensions : 101 x 76 cm.

Peut être équipée du foyer :  
B3-2 ; B1,0-2 ; B1-2 ; B7-2 ; B6-2 ; BAR-2 ; C6 ; C9-2 ; B20

*Embedded fireplace, delivered without the wall.  
Polished brass frame and yellow bricks.*

*Can be fitted with the stoves :  
B3-2 ; B1,0-2 ; B1-2 ; B7-2 ; B6-2 ; BAR-2 ; C6 ; C9-2 ; B20*

# Echenay

## Habillage Echenay

Cheminée en pierre du Gard éclatée, briquettes rouges et poutre chêne brut.

Dimensions : 150 x 80 x H 116 cm.

Peut être équipée du foyer :  
B1,0 ; B7 ; B1 ; A1

Fireplace in French "Gard" stone, red bricks and rough oak beam.

Can be fitted with the insert :  
B1,0 ; B7 ; B1 ; A1



# Tanagra

## Habillage Tanagra

Modèle en pierre du Gard et briquettes rouges avec tablette pierre moulurée.

Dimensions : 130 x 78 x H 110 cm.

Peut être équipée du foyer :  
A1 ; A1-2 ; A2 ; A2-2  
B1-2 ; B1,0 ; B1,0-2 ; B7-2

Fireplace in French "Gard", stone and red bricks, with a moulded stone top mantle.

Can be fitted with the insert :  
A1 ; A1-2 ; A2 ; A2-2  
B1-2 ; B1,0 ; B1,0-2 ; B7-2



## Bon de garantie Warranty

Tous nos inserts bénéficient d'une **GARANTIE DE 5 ANS**, dans les limites du respect des conditions d'installation, d'utilisation et d'entretien spécifiées sur la notice, à l'exclusion des pièces en contact avec les températures importantes telles :

**Plaques décor, supplément de côtés,  
Grilles et soles foyères,  
Éléments réfractaires,  
Déflecteurs, chicanes, clapets, cendrier,  
Chenêts, pare-cendres, support bûches,  
Tirette de commande clapet,  
Mécanisme d'articulation,**

Pouvant subir des déformations suite à des phénomènes d'usure qui sont garanties 1 an en échange standard.

Les pièces électriques bénéficient d'une garantie d'un an.

Nos inserts sont conçus spécialement pour que ces pièces amovibles puissent être remplacées dans le cadre de l'entretien de notre matériel.

En ce qui concerne les vitres vitrocéramique, ces dernières peuvent résister à des températures de l'ordre de 750°.

Les éventuelles casses ne pouvant provenir que d'un choc mécanique lors de l'utilisation ou de sa manutention, ces dernières ne pourront être échangées dans le cadre de la garantie.

Notre garantie se limite uniquement au remplacement des pièces défectueuses.

Tous les poids et les dimensions sont sujets à variation en fonction du type de l'insert ou des impératifs techniques.

Dans un souci constant d'améliorer nos fabrications, nous nous réservons le droit de modifier sans préavis nos appareils.

---

*We sell all our inserts with a five years warranty, provided that there is compliance with the installation, use and maintenance notices as specified, and excluding parts in contact with high temperatures, ie:*

- **Decorative plates, extra side pieces**
- **Fire grates**
- **Refractory elements**
- **Baffles – Dampers – Ash retainers**
- **Firedogs – Ashtrays – Support logs**
- **Damper cables**
- **Damper spindles**
- **Electric parts**

*As these ones can be put out of shape by wear and tear, they are guaranteed for one year only (standard exchange).*

*Our inserts are specially designed so that parts can be replaced during the maintenance.*

*The glasses can resist temperatures of around 750°. So any breakage can only be caused by impact during use or handling and cannot be exchanged under the terms of the guarantee. The joints are also excluded from the guarantee.*

*Our warranty is exclusively limited at the replacement of the wrong pieces.*

*All weights and dimensions will vary according to the unit model and technical requirements. In order to constantly improve manufacture, we reserve the right to modify our equipment without prior notification.*

## Entretien *Upkeep*

Il est indispensable, afin de prolonger la vie de vos foyers, de procéder à un entretien régulier de votre matériel.

Outre, le ramonage obligatoire, il convient de vérifier annuellement l'état des joints d'étanchéité, des grilles foyères, plaques de fond et déflecteurs qui peuvent nécessiter d'être remplacés après une saison de chauffage et selon l'utilisation plus ou moins intensive.

En fin de saison, pensez à nettoyer les pièces intérieures au moyen d'une brosse métallique et passer un produit de protection contre la rouille du type graphitée. N'utilisez jamais votre foyer comme un brûle tout et préférez le bois sec et dur (chêne, charme) à tout autre combustible.

Dans tous les cas, lisez attentivement la notice fournie avec l'appareil. Les dimensions sont données à titre indicatif et peuvent évoluer sur des versions plus récentes. Il convient de vérifier, lors de la prise de commande, le type de matériel qui sera livré. Les hottes et diffuseurs sont indispensables et ne font pas partie de la fourniture de base, mais peuvent être achetés en sus auprès de votre distributeur.

---

*In order to keep your fireplace and your insert in a good shape, a regular cleaning is essential : the cleaning of your chimney breastment is compulsory, but also the checking of the joints for waterproofness, hearth grates, decor plates and deflectors, firedogs, which may need to be replaced after one heating season and according to the frequency of utilisation of your insert.*

*At the end of the heating season, please do not forget to clean the inner parts with a metallic brush and to use a cleaning product against rust (like zebraline).*

*Always use 50 cm logs of dry and hard wood (oak...) instead of any other combustible. In any case, please read carefully the technical leaflet of your insert.*

*Canopies and diffusors are necessary but are not delivered with the fireplace.*

*Anyway, they may additionnaly be bought from one our dealers.*



# Informations techniques *Technical information*

Référence <i>Reference</i>	Page <i>Page</i>	Norme <i>Standard</i>	Encombrement H x L x P (mm) <i>Dimensions H x L x D</i>	Puissance <i>Power</i>		
				Nominale <i>Nominal</i>	Minimale <i>Minimal</i>	Maximale <i>Maximal</i>
A1	1	NF EN 13229	696 x 690 x 351	14	5	18
A1-2	1	NF EN 13229	696 x 690 x 351	12	4	15
A2	2	NF EN 13229	696 x 690 x 351	14	5	18
A2-2	2	NF EN 13229	696 x 690 x 351	12	4	15
A6 vitrée	3	NF EN 13229	696 x 750 x 385	12	4	15
A5	4-5	NF EN 13229	695 x 750 x 385	12	4	15
B1-2	6	NF EN 13229	770 x 695 x 415	12	4	15
B1,0	7	NF EN 13229	770 x 695 x 415	14	5	18
B1,0-2	7	NF EN 13229	770 x 695 x 415	12	4	15
B3-2	8	NF EN 13229	885 x 733 x 445	17,5	6	22
B6-2	9	NF EN 13229	885 x 833 x 445	17,5	6	22
B7-2	10	NF EN 13229	770 x 693 x 420	12	4	15
C6	11	NF EN 13229	880 x 770 x 504	15	5	19
BAR-2	12	NF EN 13229	825 x 733 x 470	17,5	6	22
B16	13	NF EN 13229	670 x 790 x 500	9	3	11
C9-2	14	NF EN 13229	1215 x 700 x 410	12	4	15
B20	15	NF EN 13229	1250 x 842 x 500	16	5	20
B5-2	16	NF EN 13229	595 x 710 x 450	10	3	13
B5-2SV	16	NF EN 13229	595 x 710 x 450	10	3	13
B13-2	17	NF EN 13229	670 x 810 x 501	13	4	16
BREMES	18	NF EN 13240	904 x 1019 x 513	12	4	15
CADETTE	19	NF EN 13240	2500 à 2700 x 972 x 589,5	10	3	13
TAHETO	20	NF EN 13240	900 x 662,5 x 476	12	4	15
TEMEO	21	NF EN 13240	750 x 670 x 470	10	3	13



<b>Rendement</b> <i>Efficiency</i>	<b>Taux de CO</b> <i>Rate of CO</i>	<b>Double combustion</b> <i>Double combustion</i>	<b>Longueur bûches (cm)</b> <i>Length of wooden logs</i>	<b>Ø Buse (mm)</b> <i>Ø outlet</i>	<b>Poids (Kg)</b> <i>Weight kg</i>	<b>Clapet</b> <i>Valve</i>	<b>Relevage</b> <i>Liftable</i>
68,30 %	0,44 %	Non	50	Ø 200	82	Non	Non
70,50 %	0,15 %	Oui	50	Ø 200	82	Non	Non
68,30 %	0,44 %	Non	50	Ø 200	82	Non	Non
70,50 %	0,15 %	Oui	50	Ø 200	82	Non	Non
70,50 %	0,15 %	Oui	50	Ø 200	82	Non	Non
70,50 %	0,15 %	Oui	50	Ø 200	82	Non	Non
72,80 %	0,22 %	Oui	50	Ø 200	114	Oui	Non
60,40 %	0,38 %	Non	50	Ø 200	114	Oui	Non
72,80%	0,22%	Oui	50	Ø 200	114	Oui	Non
75,10%	0,09%	Oui	50	Ø 200	172	Oui	Non
75,10%	0,09%	Oui	50	Ø 200	185	Oui	Non
72,80%	0,22%	Oui	50	Ø 200	123	Oui	Non
71,50%	0,16%	Non	50	Ø 200	143	Non	Non
75,10%	0,09%	Oui	50	Ø 200	174	Oui	Non
75,20%	0,12%	Oui	50	Ø 200	136	Non	Non
72,30%	0,15%	Oui	50	Ø 230	194	Oui	Oui
76,20%	0,14%	Oui	50	Ø 230	216	Non	Oui
71,50%	0,10%	Non	50	Ø 180	140	Oui	Non
71,50%	0,10%	Non	50	Ø 180	140	Oui	Non
72,80%	0,18%	Oui	50	Ø 200	175	Oui	Non
72,50%	0,20%	Non	50	Ø 200	430	Non	Non
71,50%	0,10%	Non	50	Ø 180	226	Oui	Non
75,00%	0,08%	Oui	50	Ø 180	143	Non	Non
75,20%	0,10%	Oui	50	Ø 153	130	Non	Non

## INDEX

<b>A1 et A1-2</b>	page 1
<b>A2 et A2-2</b>	page 2
<b>A5</b>	pages 4-5
<b>A6 vitrée</b>	page 3
<b>BAR-2</b>	page 12
<b>BRÊMES</b>	page 18
<b>B1,0 et B1,0-2</b>	page 7
<b>B1-2</b>	page 6
<b>B3-2</b>	page 8
<b>B5-2 et B5-2 SV</b>	page 16
<b>B6-2</b>	page 9
<b>B7-2</b>	page 10
<b>B13-2</b>	page 17
<b>B16</b>	page 13
<b>B20</b>	page 15
<b>CABANAC</b>	page 26
<b>CADETTE</b>	page 19
<b>C6</b>	page 11
<b>C9-2</b>	page 14
<b>DELPHES</b>	page 23
<b>ECHENAY</b>	page 27
<b>FLORIDA</b>	page 22
<b>GARDANNE</b>	page 24
<b>MINERVE</b>	page 25
<b>TAHETO</b>	page 20
<b>TANAGRA</b>	page 27
<b>TEMEO</b>	page 21





**Москва, Ленинский пр-т, д. 66**  
Дизайн-салон «КАМИНЫ-ПЕЧИ-КУХНИ»,  
Тел. +7 (495) 661-41-59 (многоканальный)  
(495) 938-13-68; e-mail: salon@flambis.ru

**Москва, Нахимовский пр-т, д. 24, стр. 1**  
Выставочный комплекс «Экспострой»,  
пав. 3, 2 этаж, салон 518  
Тел. +7 (495) 221-19-18 (многоканальный)  
(499) 124-45-02; e-mail: expo@flambis.ru

[www.flambis.ru](http://www.flambis.ru), [www.godin.su](http://www.godin.su)

**камины  
печи  
кухни  
плиты**

