

GODIN



VOTRE
CONFORT
DE VIE

LES CHEMINÉES GODIN

Chauffage

Cheminées

Cuisines

Salles de bains

FONDEUR DEPUIS

1 8 4 0



LES CHEMINÉES

GODIN CHAUFFAGE
CHEMINÉES
CUISINES
SALLES DE BAINS

Nous avons le plaisir de vous présenter notre nouvelle gamme de **CHEMINÉES GODIN**.

Nous avons tout mis en œuvre pour créer des modèles qui correspondent à vos aspirations, tout en vous apportant le plaisir du Feu de Bois et la chaleur d'un chauffage efficace.

Le nom de **GODIN** est indissociable de chauffage et de qualité. Depuis 1840, **GODIN** maîtrise la fonte. Aujourd'hui, la capacité et la technologie de notre fonderie nous permettent de vous proposer une très large gamme d'inserts esthétiques et de plus en plus performants.

Tous sont conformes aux normes en vigueur pour vous assurer une totale satisfaction dans le cadre d'une sécurité absolue.

UN PEU D'HISTOIRE

1840... Jean Baptiste André GODIN, génial pionnier de l'industrie invente un modèle de poêle entièrement en **FONTE** et ...prend brevet.

Suivent des dizaines et des dizaines de modèles dont le fameux "PETIT GODIN" qui, par sa célébrité, va faire de **GODIN** un nom commun synonyme de chauffage et de cuisson.

Parce que née du feu, la **FONTE** est le matériau le plus adapté pour la réalisation des pièces soumises à de fortes températures.

La **FONTE** permet de hauts rendements thermiques ainsi qu'une excellente régulation des échanges de chaleur afin de vous garantir un maximum de sécurité.

Si depuis tant d'années le nom de **GODIN** est indissociable de celui de chauffage et de qualité, c'est que la politique de l'Entreprise est entièrement axée sur la satisfaction de sa clientèle.

Fidèle à la **FONTE** et à l'esprit **GODIN**, l'entreprise aujourd'hui innove et allie les techniques les plus modernes au savoir-faire, pour vous proposer des inserts esthétiques et performants.

1840



GODIN CHAUFFAGE
CHEMINÉES
CUISINES
SALLES DE BAINS

AUJOURD'HUI



LES CHEMINÉES

Choisir une CHEMINÉE qui sera installée dans votre maison pour de longues années, une cheminée qui participera tous les jours à votre vie et à votre bien-être, nécessite l'œil d'un professionnel.

En choisissant une **CHEMINÉE GODIN**, vous vous assurez la qualité d'une grande marque et les services de professionnels compétents.

Aujourd'hui, **GODIN** s'adapte aux tendances : à la FONTE s'ajoutent le MÉTAL, le VERRE, l'INOX, la CÉRAMIQUE, la PIERRE, le GRANIT... et "le" **GODIN** devient "la" **GODIN**.

ROBUSTESSE, TECHNICITÉ, FIABILITÉ, BEAUTÉ : les **CHEMINÉES GODIN** possèdent toutes les qualités qui leur permettent de porter fièrement ce nom prestigieux.

Pour personnaliser votre CHEMINÉE, vous ajouterez, suivant votre goût et l'espace dont vous disposez : des banquettes, bandeaux lumineux, étagères, tables et tablettes, etc...

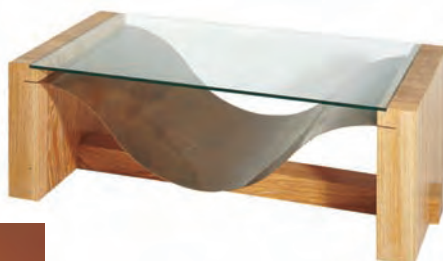


Table
MARLÈNE
Réf. : TBL 9



COFFRE
BRUYÈRES





LES MATÉRIAUX

LE MÉTAL, L'ACIER, L'INOX :

GODIN vous propose actuellement un vaste choix de matériaux et met plus à l'honneur le métal. Cette matière devient pôle d'intérêt grâce aux compétences et au design **GODIN**.

Laissez-vous séduire par l'inox, le cuivre, le laiton, les aciers laqués. Notre ferronnerie d'art vous permettra de réaliser tous vos projets... ou presque !

LA CÉRAMIQUE :

Grâce à sa nouvelle unité de production, **GODIN** vous propose un large choix de CHEMINÉES et de CADRES en céramique. NOMBREUX COLORIS AUX CHOIX : blanc, bleu, framboise, biscuit, émeraude, noir, etc...

Notre céramique est un grès composé d'argile et de chamotte. Les pièces sont façonnées dans des moules en plâtre et en métal.

On applique une couleur par EMAILLAGE, et on cuit la pièce. Le produit se VITRIFIE à 1250° ce qui lui confère une grande résistance mécanique.

Dans certaines configurations (par exemple les soles foyères), la céramique emmagasine la chaleur du foyer, et la restitue dans la pièce de façon douce et harmonieuse.

Matériau non poreux, la céramique est très facile à entretenir.

LE VERRE :

GODIN a investi ces dernières années dans une verrerie.

Celle-ci nous permet de vous proposer un large choix de cadres modernes et d'aménagements de cheminées style étagères, blocs lumineux...





LA PIERRE, LE MARBRE, LE GRANIT :

LA MARBRERIE EST INTÉGRÉE.

Cette unité spécialisée permet de proposer des modèles de cheminées d'un autre style. La mécanisation de la production, ainsi que le savoir-faire du personnel employé, garantissent l'élaboration d'un produit de qualité.

LA SCULPTURE DE LA PIERRE.

NOTRE MACHINE NUMERIQUE enregistre grâce à une lecture laser, le document ou l'objet de votre choix.

Ce SERVICE HAUT DE GAMME vous permet de personnaliser toutes les réalisations, aussi bien en décor : cheminées de style, motifs en relief, colonnes grâce à l'utilisation supplémentaire d'un tour, mais aussi des plans de travail de cuisine en leur donnant toutes sortes de formes.



L'ARDOISE :

GODIN travaille également l'ardoise, nouveau matériau tendance aux résultats surprenants.

LA FONTE :

Près du siège social et des unités de fabrication, notre fonderie, implantée à Liévin sur 7 ha, assure la réalisation des inserts fermés. Largement automatisée, elle compte parmi les plus modernes d'Europe. Elle bénéficie d'une technologie très avancée avec l'apport de plusieurs DISAMATIC.

Cet équipement ultra-moderne nous permet de proposer à la clientèle, des produits de grande qualité. L'emploi de la fonte assure une fiabilité optimale à nos cheminées ; chacun sait que la fonte est le matériau le plus approprié aux températures très élevées.

LE SUR-MESURE :

Au delà de notre large gamme de modèles, présentée dans ce catalogue, nous vous proposons également de réaliser pour vous, sur mesure, votre cheminée ! Vous élaborerez avec votre distributeur le plan du modèle unique (cheminée personnalisée ou simple adaptation), qui sera le vôtre.

L'éventail de matériaux à notre disposition autorise toutes les créations et nos moyens de production réduiront au plus court le délai de fabrication de votre cheminée.

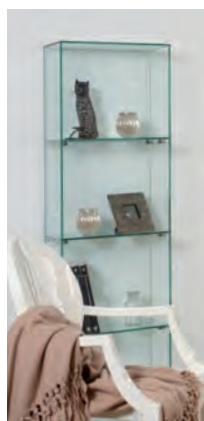
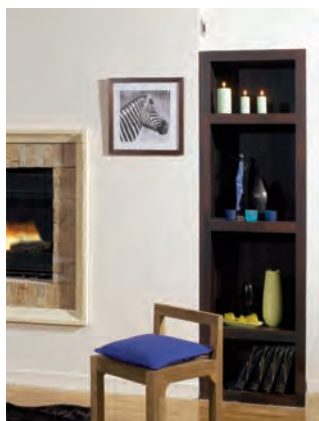


LES MEUBLES

L'AMENAGEMENT, LE MOBILIER :

Pour vous permettre de personnaliser votre intérieur, nous vous proposons de composer vous-même l'environnement de votre cheminée. Vous ajouterez à votre gré, tous les éléments de mobilier présentés dans ce catalogue.

Quel plaisir, lorsque l'on est entre amis, au salon, de tout avoir à portée de main pour un apéritif ! Lorsque, qui plus est, la partie bar est intégrée, par une harmonie de matériaux, au coin cheminée, alors là vraiment, le plaisir est total.



LES TABLES :



Table ÉLODIE
Réf. : TBL 8



Table VICTORIA
Réf. : TBL 1



Table AURÉLIE
Réf. : TBL 7

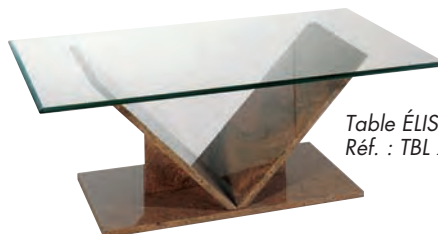
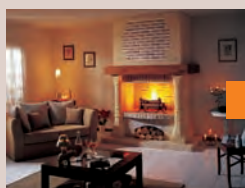


Table ÉLISE
Réf. : TBL 2



LE SOMMAIRE



LES CONTEMPORAINES pages 10 à 73

Métal pages 10 à 39

Verre pages 40 à 47

Céramique pages 48 à 53

Pierre pages 54 à 73

LES CLASSIQUES pages 74 à 109

LES CHÂTELAINES pages 110 à 123

LES RUSTIQUES pages 124 à 145

LA GAMME DÉFI pages 146 à 163

LES INSERTS pages 164 à 219

LES RÈGLES ET NORMES pages 220/221

LA MATIÈRE pages 222/223

LA POÊLERIE, LA CUISINIÈRE

LA CUISINE, LE BAIN

LES AMÉNAGEMENTS pages 224 à 231

PASTOLA
Cheminée sur coffrage à réaliser
à la pose, cadre en acier peint
gris anthracite et granit noir.
Dimensions : L. 84 x H. 101 x P 3 cm.
Insert : **VERTICAL**

AMENAGEMENTS

Nous vous proposons en option
une banquette et une table en acier peint noir
qui vous permettront d'aménager
votre pièce grâce à la qualité GODIN.



LES CONTEMPORAINES *Métal*



ACERA
Cheminée encastrée dans un coffrage
à réaliser à la pose, représentée sur
la photo avec un cadre en inox brossé
et bandeau en acier peint noir.
Dimensions : L. 140 x H. 80 cm.
Modèle avec insert en saillie.
Insert : **660126**









CLAMART

Cheminée encastrée dans un coffrage à réaliser à la pose, représentée sur la photo avec une façade gris alu et un pré-cadre intérieur noir.

Dimensions : L. 120 x H. 70,5 cm.

Insert : **852**



ANKARA

Cheminée à encastrer dans un coffrage à réaliser à la pose.

Cadre en inox et intérieur en métal noir.

Dimensions : L. 132 x H. 88 cm.

Insert : **101**



CAPUCIN

Cheminée à encastrer dans un coffrage à réaliser à la pose.

Cadre en métal peint noir et tablette en granit noir antique.

Dimensions : L. 162 x H. 62,5 cm.

Inserts : **120**



LUSSAC

Cheminée encastrée dans un coffrage à réaliser à la pose.

Pré-cadre en métal peint noir.

Dimensions : L. 123 x H. 55 cm.

Insert : **120**

AMENAGEMENTS

En option, nous vous proposons une banquette en métal peint noir.



ESPRELS

Cheminée avec granit noir et cadre métal laqué rouge :
autres coloris disponibles en option, consultez votre distributeur.

Coffrage à réaliser à la pose.

Dimensions : L. 132,5 x H. 65,5 cm.

Insert : **120**

SAMSON
Cheminée sur coffrage à réaliser à la pose.
Entourage inox et verre. Cadre en pierre bleue.
Dimensions : L. 152 x H. 91 cm.
Insert : **120**





ALBARON

Cadre en inox et intérieur granit.

Ce modèle peut être décliné dans différentes finitions : inox, laiton, laqué.

Coffrage à réaliser à la pose.

Dimensions : L. 89 x H. 74 cm.

Insert : **70 standard**







CORDOUX

Cheminée encastrée dans un coffrage à réaliser à la pose, présentée sur la photo avec un cadre en acier peint noir et un habillage en acier peint noir et gris alu.

Modèle avec insert en saillie.

Dimensions : L. 100,3 x H. 138 x P. 65,2 cm.

Insert : **660125 exclusivement**

AMENAGEMENTS

En option, nous vous proposons une banquette en acier peint noir.



ANNEBAULT

Cheminée sur coffrage à réaliser à la pose.
Cadre en inox et intérieur acier peint noir et granit.
Dimensions : L. 190 x H. 105 cm.
Insert : **120**





SOVERIA (1)

Modèle en acier peint noir et inox.
Cadre décoratif en acier laqué.

Dimensions :

L. 160 x H. 245 à 270 cm.

Insert : **756 carré**

*Sur la photo : insert présenté
avec l'option enjoliveur inox.*

CAMPILE (2)

Modèle en acier bicolore
avec petits décors éclairés.

Dimensions :

L. 160 x H. 245 à 270 cm.

Insert : **756 carré**



(Page de gauche)

TERJAT

Cheminée sur coffrage à réaliser
à la pose. Le cadre métallique
peut être réalisé en option dans
toute la gamme de coloris RAL.

Dimensions : 104 x 104 cm.
Insert : **756 carré**

FOUGEROLES

Poêle acier peint en noir et blanc.
Dimensions : L. 212 x H. 245 à 270 cm.
Insert : **756 carré**







ORANGIS

Modèle encastré dans le mur d'appui ou à installer devant coffrage à réaliser à la pose.

L'intérieur de l'insert est en chamotte. Le tout s'inscrit dans un entourage en laiton brossé verni et acier.

Dimensions : Nous consulter.

Inserts : **FO - SUP - SUP TX - 695 - 695 TX - 696 - 851**

695 HR - 851 HR - 851 CH - 695 CH auto - 756 - 838 - 852



KENDO (1)

Modèle contemporain en métal peint rouge rubis, disponible dans de nombreux coloris en option. Sole foyère en granit noir, cette cheminée s'installe devant un coffrage à réaliser à la pose. Dimensions : L. 110 x H. 80 cm. Inserts : **FO - SUP - SUP TX 695 - 695 TX - 696 - 695 HR 625 HR - 695 CH auto - 756**

HERMIN (2)

Cheminée devant coffrage à réaliser à la pose. Cadre en laiton ou inox. Dimensions : 92 x 92 cm. Insert : **756 carré**

Sur la photo : insert présenté avec l'option enjoliveur laiton.



MADRIAT (3)

Cheminée avec cadre métal et granit. Présentée ici avec un coloris référence RAL optionnel. Disponible dans de nombreux coloris. Coffrage à réaliser à la pose.

Dimensions : L. 104 x H. 74 cm. Insert : **70 standard**

Sur la photo : insert présenté avec l'option enjoliveur laiton.



MURATO (Ci-dessus)

Modèle en pierre blanche de Provence,
granit et chamotte.

Hotte en métal avec vitres escamotables.

Dimensions :
L. 135 x P. 110 cm.



(Page de droite) **VALDEBLAUR**

Cheminée en inox et verre équipée
d'un insert avec relevage intégré.

Liseret granit intégré à la hotte.
Dimensions : L. 120 x P. 88,5 cm.



BALZERS (1)

Cheminée en inox,
ceinture en acier.

Sole foyère en pierre bleue.
L'insert relevable est incorporé.
Banquette en option.
Dimensions : L. 120 x 88,5 cm.

MAXIMALISTE (2)

Cet ensemble est une étude
de style sur la base d'une
cheminée et d'un exemple
de hotte métallique en acier.
Il pourra être le point de départ
d'une conception SUR MESURE.
Consultez votre distributeur.

(Page de droite)

AZZANA

Pierre blanche de Provence
et granit. Hotte inox en option.

Dimensions :
L. 240 x H. 110,5 cm.

GODIN, c'est l'association
réussie de nombreux métiers :

- La **FERRONNERIE**
qui permet toutes les formes.
- L'**EBENISTERIE**
pour la finition des produits.
- La **FONDERIE**
pour le chauffage
et les éléments décoratifs.







1

RIOLAN (1)

Cheminée en cuivre vieilli verni et granit noir. Ce modèle s'inscrit dans un coffrage à réaliser à la pose.

Dimensions : L. 110 x H. 160 cm.

Insert : **VERTIGO**

Sur la photo : insert présenté avec l'option enjoliveur laiton.

STENAY (2)

Cheminée encastrée en pierre de Roche et pierre blanche de Provence.

Hotte métallique en option.

Le coffrage est réalisé à la pose.

Dimension : 145 cm sur coffrage.

Inserts : **PriXmatic**

PriXmatic - PR - ARCADE

ARCADE SR - CONTOUR



2



BRIENNE

Cheminée en acier peint noir et chamotte.
 Cache raccordement optionnel.
 Bandeau en verre vitrocéramique.
 Dimensions : L. 84,5 x P. 64 x H. 50 cm.
 Insert : **FO**



SAGLERAT

Cheminée en acier et inox,
 bandeau en verre.
 Cache raccordement modulable.
 Enjoliveur inox optionnel.
 Dimensions : L. 95 x H. 73 x P. 53 cm.
 Insert : **FO**



ESPARON

Modèle en fonte oxydée vernie d'aspect déchiré,
encastré dans un mur d'appui ou dans un coffrage à réaliser à la pose.

Dimensions : 146 x 146 cm.

Insert : **756 carré**



DARCHAN

Cheminée en fonte oxydée vieillie vernie et inox, sur coffrage à réaliser à la pose.

Dimensions : L. 180 x H. 118 cm.

Inserts : **FO - SUP - SUP TX - 695 - 695 TX - 696 - 695 CH auto - 695 HR - 756**

LEVONA

Cheminée sur coffrage à réaliser à la pose,
présentée sur la photo en inox brossé,
granit et verre.

Dimensions : L. 106,5 x H. 125 cm.

Insert : **VERTICAL**

AMENAGEMENTS

En option, nous vous proposons 2 étagères en verre.



LES CONTEMPORAINES *Verre*





CORRANO (1)

Modèle encastré dans le mur d'appui ou coffrage à réaliser à la pose. Entourage en modules de verre dépoli.

Dimensions : L. 143 x H. 126 cm.

Inserts : **SUP - SUP TX - 695**

695 TX - 696 - 695 HR

695 CH auto - 756

Sur la photo : insert présenté avec l'option enjoliveur inox.

HOULGATE (2)

Cheminée avec cadre inox et décor en verre dépoli. Ce modèle nécessite un coffrage à réaliser à la pose.

Dimensions : 150 x 150 cm.

Insert : **756 carré**

Sur la photo : insert présenté avec l'option enjoliveur inox.

(Page de droite)

OCANA

Cheminée encastrée dans un modèle à réaliser à la pose. Cadre décoratif en verre rainuré devant support inox.

Dimensions : L. 170 x H. 105 cm.

Insert : **120**







MAURINES

Modèle avec cadre en verre teinté dans la masse.

Intérieur acier. Modèle à encastrer dans le mur d'appui
ou dans un coffrage à réaliser à la pose.

Dimensions : L. 100 x H. 165 cm.

Insert : **VERTIGO**

Sur la photo : insert présenté avec l'option enjoliveur inox.



TREMEL

Modèle encastré dans un coffrage à réaliser à la pose.

Cadre en acier et verre avec motif décoratif de lignes.

Dimensions : 130 x 130 cm.

Insert : **756 carré**

Sur la photo : insert présenté avec l'option enjoliveur inox.



ROSELA (Ci-dessus)

Cadre en verre laqué noir et granit.

Modèle encastré dans un coffrage à réaliser à la pose.

Dimensions : L. 136,5 x H. 91,5 cm.

Insert : **120**

(Page de droite) **ROCQUES**

Cadre en verre laqué rouge et granit.

Modèle encastré dans un coffrage à réaliser à la pose.

Dimensions : L. 106,5 x H. 91,5 cm.

Inserts : **SUP - SUP TX - 695**

695 TX - 696 - 695 HR

695 CH auto - 756 carré - 758

Sur la photo : insert présenté avec l'option enjoliveur inox.





LES CONTEMPORAINES

Céramique



MALTE

Cheminée à encastrer dans un coffrage à réaliser à la pose.

Cadre en céramique ardoise et biscuit.

Dimensions : L. 118 x H. 72,5 cm.

Insert : **852**



PRISTINE

Cheminée à encastrer dans un coffrage
à réaliser à la pose.

Cadre en céramique noir.

Dimensions : L. 117 x H. 71 cm.

Insert : **101**



VICHEREY (1)

Modèle en céramique équipé
d'un insert double face.
Différents coloris sont possibles.

Raccordement en option.

Dimensions :

L. 180 x H. 170 X P. 80 cm.

Insert : **756 carré double face**

*Sur la photo : insert présenté
avec l'option enjoliveur laiton.*

WANCOURT (2)

Cheminée encastrée
dans le mur d'appui, en panneaux
de céramique imitation ardoise
(disponible dans d'autres coloris).

Dimensions : L. 160 x H. 200 cm.

Insert : **VERTIGO**

*Sur la photo : insert présenté
avec l'option enjoliveur inox.*





HERICOURT

Modèle encastré dans le mur d'appui réalisé en panneaux de céramique blanche, ou autres coloris sur demande.

Dimensions : L. 170 x H. 120 cm.

Inserts : **FO - SUP - SUP TX - 695 - 695 TX - 696**
695 HR - 695 CH auto - 756 carré

DOUARNENEZ

Cheminée encastrée dans un coffrage à réaliser à la pose, représentée sur la photo en pierre marbrière, ardoise et métal noir mat.

Dimensions : L. 118 x H. 74 cm.

Insert : **101**

AMENAGEMENTS

En option, nous vous proposons une table en acier peint gris alu et verre et une étagère tout verre.



LES CONTEMPORAINES *Pierre*





TERESA

Cheminée encastrée dans un coffrage à réaliser à la pose.

Cadre en pierre marbrière et intérieur en granit.

Dimensions : L. 101 x H. 76 cm.

Insert : **851** intérieur en chamotte rouge

Sur la photo : insert présenté avec l'option enjoliveur laiton.



MESANGE

Cheminée à encastrer dans un coffrage à réaliser à la pose.
Cadre en pierre d'estaillade ou pierre marbrière, et ardoise ou pierre bleue.
Dimensions : L. 108 x H. 76 cm.
Insert : **756**





VENTUREN

Cheminée encastrée dans un coffrage à réaliser à la pose.

Cadre en granit noir antique et intérieur en métal peint noir.

Dimensions : L. 101 x H. 86 cm.

Insert : **758**



SARCELE

Cheminée encastrée dans un coffrage à réaliser à la pose, représentée sur la photo en pierre bleue et cadre acier peint noir.
Dimensions : H. 140 x L. 98,3 cm.

Insert : **VERTICAL**

AMENAGEMENTS

En option, nous vous proposons 2 étagères en verre.



FASANO

Cheminée sur coffrage à réaliser à la pose,
présentée sur la photo en ardoise.
Dimensions : L. 108 x H. 72 cm.
Insert : **758**

AMENAGEMENTS

En option, nous vous proposons une étagère en acier
peint noir et rayonnage en verre.





MURACIA

Cheminée encastrée dans un coffrage à réaliser à la pose, représentée sur la photo en pierre bleue et cadre intérieur noir.

Dimensions : L. 107,1 x H. 76 x P. 46 cm.

Insert : **859**



LIGNY

Modèle en granit et pierre de Provence. S'installe devant un coffrage réalisé à la pose.

Dimensions : L. 121 x H. 147cm.

Insert : **VERTIGO**



VIREO

Cheminée à encastrer dans un coffrage à réaliser à la pose.
Habillage en pierre d'estailade ou en pierre marbrière, et tablette en pierre bleue.
Dimensions : L. 130 x H. 91 cm.
Insert : **756**

PRADES (1)

Cadre en chêne massif et granit.
Coffrage à réaliser à la pose.
Enjoliveur inox sur insert en option.
Dimensions : L. 109 x H. 79,5 cm.

Inserts : **FO - SUP - SUP TX**
695 - 695 TX - 696 - 695 HR
695 CH auto - 756

CANTARON (2)

Cheminée en pierre blanche
de Provence présentée ici avec
l'option pierre marbrière du Portugal.
Dimensions : L. 99 x H. 121 cm.

Insert : **VERTIGO**



1



2



1



2

FEUCHY (1)

Modèle encastré dans un coffrage à réaliser à la pose, réalisé ici en pierre de Mauzens.

Dimensions : 110 x H. 86 cm.

Inserts : **FO - SUP - SUP TX**

695 - 695 TX - 696 - 695 HR

695 CH auto - 756

MEURCHIN (2)

Cadre en pierre du Gard et pierre de roche, encastrée dans un coffrage à réaliser à la pose.

Dimensions : 116 x 116 cm.

Insert : **756 carré**

AMENAGEMENTS

En option, nous vous proposons 2 étagères en bois fabriquées par nos soins.



MARIGNANE

Cheminée en pierre blanche de Provence.

Coffrage à réaliser à la pose.

Dimensions : L. 180 x H. 96,5 cm.

Insert : **120**

CHABRAIS





CHABRAIS

Cheminée en pierre blanche de Provence.

Coffrage à réaliser à la pose.

Dimensions : L. 145 x H. 102 cm.

Inserts : **851 - 851 CH - 851 HR**

*Sur la photo : insert présenté
avec l'option enjoliveur laiton.*

BREHAT

Modèle d'inspiration contemporaine en pierre blanche de Provence.
Il peut être réalisé dans d'autres matériaux. Coffrage à réaliser à la pose.

Dimensions : L. 150 x H. 202 cm.

Insert : **VERTIGO**



VERDA

Cheminée encastrée dans un coffrage à réaliser à la pose ou à encastrer dans le mur d'appui. Habillage en pierre d'estaillade ou pierre marbrière ; tablette droite et soubassement en pierre bleue.
Dimensions : L. 130 x H. 100 cm.

Insert : **756**





PHENIX

Modèle résolument contemporain réalisé dans 2 versions :

Face en pierre blonde des Perrières. Angle en marbre rosé Aurore du Portugal.

Dans tous les cas ce modèle est à intégrer dans un coffrage à réaliser à la pose.

Dimensions : L. 167 x P. 75 cm.

Inserts : **FO - SUP - SUP TX - 695 - 695 TX - 696 - 851 - 695 HR - 851 HR**

851 CH - 695 CH auto - 756 - 838

Présentée avec l'insert 851



GAGNY

Sur la photo, cheminée réalisée en pierre marbrière et ardoise.

Dimensions : L. 150 x H. 105,5 x P. 75 cm.

Inserts : **Superchauff NR - 70 standard**

AMENAGEMENTS

En option, nous vous proposons une étagère en inox
et une table en acier peint noir.

MARILLES

Modèle pouvant être décliné dans différentes pierres :
blanche de Provence, marbrière du Portugal, dorée
d'Italie, du Gard ou de Dordogne ou marbre rose.

Ce modèle nécessite un coffrage
ou un encastrement à réaliser à la pose.

Dimensions : L. 155 x H. 110 cm.

Inserts : **FO - SUP - SUP TX**

695 - 695 TX - 696 - 851 - 695 HR

851 HR - 851 CH - 695 CH auto

756 - 758 - 838



LES CLASSIQUES





VALENSOLE

Cheminée en "pans coupés" réalisée en pierre blanche de Provence, ou en option en pierre marbrière du Portugal.

La sole foyère est en marbre rosé aurore du Portugal.

Dimensions : L. 150 x P. 190 cm.

Inserts : **PriXmatic - ARCADE - CONTOUR**



DALMAS

Modèle contemporain aux formes arrondies qui s'harmonisent parfaitement avec l'insert à vitre galbée "ARCADE".
Réalisé entièrement en pierre blanche de Provence, avec une sole foyère en marbre rosé aurore du Portugal en option.

Dimensions : L. 160 x H. 101 x P. 82 cm.

Inserts : **PriXmatic - ARCADE - CONTOUR**

Possibilités en option :

- 1 - Hotte en métal oxydé verni et rehausse peinte en noir.
- 2 - Bandeau en pierre blanche de Provence.

BARENTIN (1)

Cheminée en pierre blanche de Provence et marbre rosé aurore du Portugal.

Dimensions : 130 x 130 cm.

Inserts : **925 - 925 SR - 935**

**935 SR - ARCADE - ARCADE SR
PriXmatic - PriXmatic PR
CONTOUR**

GENSAY (2)

Cheminée d'angle en pierre blanche de Provence présentée ici avec l'option sole foyère et surélévation en marbre rosé aurore du Portugal.

Dimensions : 123 x 123 cm.

Inserts : **PriXmatic**

ARCADE - CONTOUR

(Page de droite)

SURESNES

Cheminée en pierre blanche de Provence.

Sole foyère en granit vert.

Dimensions : L. 220 x H. 198 x P. 80 cm.

Inserts : **PriXmatic**

ARCADE - CONTOUR





BREBIERES (1)

Cheminée en pierre blanche de Provence et granit.

Hotte inox en option.

Dimensions : L. 180 x H. 117 x P. 80 cm.

Insert : **765**

Sur la photo : insert présenté avec enjoliveur inox.

FERFAY (2)

Cheminée d'angle en pierre blanche de Provence et marbre rosé aurore du Portugal. La hotte est réalisée en fonte et assemblée en modules lors de la pose.

Dimensions : L. 165 x H. 94 x P. 80 cm.

Inserts : **FO - SUP - 695 - 696**

MERVENT (3)

Cheminée en pierre de roche, pierre du Gard, briques moulées main et poutre iroko.

La hotte en fonte et la banquette sont optionnelles.

Dimensions : L. 170 x H. 121 x P. 85 cm.

Inserts :

PriXmatic - ARCADE - CONTOUR

ATTENTION :

Version avec relevage impossible avec une hotte fonte ou galbée.

Sur la photo : insert CONTOUR présenté avec l'option enjoliveur laiton.





ST-BERTIN (1)

Modèle en pierre blanche de Provence et métal. Hotte optionnelle en acier vieilli verni avec bandeau vitré et avaloir incorporé.

Dimensions : L. 150 x H. 80 cm.

Insert : **FO**



PIERLAS (2)

Soubassement en pierre de roche et granit, hotte suspendue en acier oxydé verni et verre vitrocéramique. Plaque décorée et chenets en option.

Dimensions : L. 170 x P. 85 cm.

Insert : **FO**



MORIEZ (3)

Cheminée en foyer ouvert réalisée en pierre blanche de Provence et briquettes jaunes. En option, chenets et hotte métallique en acier vieilli verni avec avaloir incorporé.

Dimensions : L. 140 x P. 80 cm.

Insert : **FO**



BRYAS

Cheminée centrale en pierre blanche de Provence. Hotte en métal.

Sole foyère en chamotte encastrée dans une plaque de granit noir du Brésil.

Corbeille en fonte en option. Dimensions : Ø 130 cm.

Prévu pour une hauteur sous plafond de 250 cm.

Insert : **FO**

ATTENTION : Ce type de modèle nécessite une section et une hauteur de conduit permettant un tirage correct. Dans tous les cas, il sera nécessaire de faire une étude préalable auprès de votre distributeur. De nombreuses variantes de ce modèle peuvent être réalisées. Consultez-nous.



De nombreux modèles de cheminées centrales peuvent être réalisés sur mesure consultez votre distributeur.

PALaiseau

Cheminée centrale en pierre blanche de Provence et granit, sole foyère en chamotte. La hotte suspendue est en acier peint. Grille barbecue en option. Dimensions : Ø 130 cm.

Insert : **FO**

ATTENTION : Ce type de cheminée nécessite une hauteur et une section de conduit particulières, dans tous les cas, consultez votre distributeur.



ST-CHAMANT

Cheminée en épi équipée d'un insert 855 triple face.

Ce modèle est réalisé en version standard en pierre blanche de Provence et granit noir Brésilien.

Il est traité ici en option pierre marbrière de Portugal.

Dimensions : L. 130 x P. 96 cm.

Insert : **855** 3 vitres



1



2

PLATON (1)

Élégante cheminée d'angle d'inspiration contemporaine réalisée en pierre blanche de Provence. Comme tous nos modèles réalisés en pierre lisse, PLATON est disponible en pierre marbrière du Portugal à grain très fin, en option. Dimensions : L. 222 x P. 110 cm.

Inserts : **925 - 935**

Sur la photo : insert présenté avec l'option enjoliveur laiton.

La photo (1) montre une autre version du modèle PLATON équipée d'une hotte métallique, en deux tons, disponible en option.

Sur la photo : insert présenté avec l'option enjoliveur laiton.

CHALMAZEL (2)

D'une architecture avant-gardiste, ce modèle allie la pierre blanche de Provence et le granit.

Il est présenté ici avec l'option "pierre marbrière du Portugal".

Dimensions : L. 300 x P. 100 cm.

Inserts : **925 - 935**



CHARLIEU

Cette cheminée en pierre blonde des Perrières est présentée ici avec l'option sole foyère en marbre rosé aurore du Portugal.

Dimensions : L. 155 x P. 80 cm.

Inserts : **PriXmatic - ARCADE**



EPENIN

Cheminée réalisée en pierre blanche de Provence et marbre rose du Portugal.

Disponible en option en pierre marbrée du Portugal et marbre rose.

Ce modèle est spécialement conçu pour un insert 865.

Dimensions : L. 150 x H. 194 x P. 95 cm.

Insert : **865**



ESCARENE (Ci-dessus)

Modèle d'angle entièrement réalisé
en pierre blanche de Provence.

Disponible en option en pierre marbrière du Portugal.

Dimensions : 106 x 106 cm.

Inserts : **PriXmatic - ARCADE SR - CONTOUR SR**

Sur la photo : insert *CONTOUR SR* présenté avec l'option enjoliveur laiton.

(Page de droite) **NANTERRE**

Modèle réalisé entièrement en pierre blanche de Provence.

En option, disponible également
en pierre marbrière du Portugal.

Dimensions : L.175 x H. 188 x P. 96 cm.

Inserts : **PriXmatic - ARCADE - CONTOUR**



FRUGES (1)

Modèle de style encastré dans un coffrage réalisé à la pose. Proposé ici en version pierre de Mauzens avec option vieillie. Dimensions : L. 150 x H. 121 cm. Inserts : **FO - SUP - SUP TX 695 - 695 TX - 696 - 851 695 HR - 851 HR - 851 CH 695 CH auto - 756 758 - 838**

ALQUINES (2)

Cheminée de style classique en pierre blanche de Provence qui s'inscrit dans un coffrage à réaliser à la pose. Elle est également disponible en option en pierre marbrière du Portugal. Dimensions : L. 141 x H. 125 cm. Inserts : **FO - SUP - SUP TX 695 - 695 TX - 696 - 851 695 HR - 851 HR - 851 CH 695 CH auto - 756 758 - 838**

(Page de droite)

CASTELFORD

Cheminée en pierre blanche de Provence et chamotte. Coffrage à réaliser à la pose. Dimensions : L. 170 x H. 132 cm. Insert : **FO**







CREYSSE

Modèle en pierre de Mauzens et tuilots jaunes.

Présenté avec l'option pierre vieillie.

Modèle encastré dans un coffrage à réaliser à la pose.

Dimensions : L. 151 x H. 126 cm.

Insert : **FO**



PONCHEL

Cheminée en pierre de Mauzens, présentée en option "vieillie".

Cette cheminée s'inscrit dans un coffrage à réaliser à la pose.

Dimensions : L. 152 x H. 124 cm.

Inserts : **838 - 851**

MONROSIER (1)
 Cheminée en pans coupés
 en pierre blanche de Provence
 et marbre rosé aurore du Portugal.
 Dimensions : 130 x 130 cm.
 Inserts : **925 SR - 925**
935 SR - 935 - PriXmatic
PriXmatic PR - ARCADE
ARCADE SR - CONTOUR

VERSANNES (2)
 Cheminée en pierre blanche
 de Provence, sole foyère et
 surélévation en marbre
 rosé aurore du Portugal.
 Dimensions :
 L. 157 x H. 119 x P 85 cm.
 Inserts : **PriXmatic - ARCADE**

(Page de droite)

MONTFERRAT
 Superbe cheminée en pierre blanche
 de Provence et marbre rosé aurore
 du Portugal. En option, ce modèle
 peut être réalisé en pierre
 marbrière du Portugal.
 Dimensions :
 L. 182 x H. 124 x P. 96 cm.
 Inserts : **925 - 935**



1



2



RIMBOVAL

Superbe modèle sculpté réalisé
entièrement en pierre blanche de Provence.
En option, peut être réalisé comme ci-contre
en version pierre marbrière du Portugal.

Coffrage à réaliser à la pose.

Dimensions : L. 147 x H. 123 cm.

Inserts : **FO - SUP - SUP TX - 695**

695 TX - 696 - 851 - 695 HR

851 HR - 851 CH

695 CH auto - 756 - 758 - 838







REYGNY (Ci-dessus)

Modèle en pierre blanche de Provence et marbre rosé aurore du Portugal. Peut être réalisé en option en pierre marbrière du Portugal.

Dimensions : L. 140 x H. 122 x P. 80 cm.

Inserts : **FO - SUP - 695 - 695 HR**

625 HR - 695 CH auto - 756

(Page de droite) **RAJAT**

Modèle entièrement réalisé en pierre blanche de Provence. En option, et comme présenté sur la photo, ce modèle peut recevoir une bavette métallique à placer sous l'insert afin d'éviter d'éventuelles salissures de la sole foyère en pierre.

Dimensions : L. 155 x H. 119 x P. 85 cm.

Inserts : **PriXmatic - ARCADE - CONTOUR**





CONCORDE (1)

Version du modèle CONCORDE
présenté ici en pierre blanche
de Provence et en version insert fermé.
Dimensions : L. 146 x H. 115 x P. 85 cm.

Modèle CONCORDE (2)
traditionnel réalisé
en pierre blonde des Perrières.
L'insert en briquettes rouges
flammées peut être fourni en option
avec plaque fonte et cendrier incorporé.

Peut également être réalisé
en version insert fermé.

Dimensions : L. 216 (banq. comprise)
x H. 115 x P. 85 cm.

Inserts : **FO - SUP - SUP TX - 695**
695 TX - 695 HR - 625 HR - 756

RODES (3)

Modèle en pierre blanche de Provence et
briquettes jaunes flammées, livré d'origine
avec ses deux banquettes et prévu pour
des implantations en "pans coupés".

Dimensions : 140 x 140 x H. 115 cm.

Inserts : **FO - SUP - SUP TX - 695**

695 TX - 696 - 695 HR

625 HR - 756

(Page de droite)

CHABANAIS

Cheminée réalisée en pierre
de Dordogne et briques vieilles.
Dimensions : L. 150 x H. 120 x P. 90 cm.

Inserts : **FO - SUP - SUP TX - 695**

695 TX - 696 - 851

695 HR - 851 HR - 851 CH - 695

CH auto - 756 - 758 - 838





NANTEUIL (1)

Élégance et classicisme conviennent parfaitement à ce modèle en pierre blanche de Provence et granit.

Dimensions : L. 225 x H. 111 x P. 90 cm.

Inserts :

PriXmatic - ARCADE - CONTOUR

Sur la photo : insert CONTOUR présenté avec l'option enjoliveur laiton.

BACCARAT (2)

Cheminée encastrée dans le mur d'appui ou sur un coffrage à réaliser à la pose, en pierre blanche de Provence, ou en option en pierre marbrière comme présenté ci-contre.

Dimensions : L. 130 x H. 135 cm.

Insert : **VERTIGO**

(Page de droite)

ARZANO

En pierre blonde des perrières, cette cheminée est présentée ici avec l'option en granit noir.

Dimensions :

L. 155 x H. 117 x P. 90 cm.

Inserts : **PriXmatic ARCADE - CONTOUR**





VENCE (1)

Modèle devant coffrage à réaliser à la pose, entièrement conçu en marbre rosé aurore du Portugal.

Dimensions : L. 170 x H. 105 cm.

Inserts : **FO - SUP - SUP TX**

695 - 695 TX - 696 - 851

695 HR - 851 HR - 851 CH

695 CH auto - 756

758 - 838

BRUXELLES (2)

Pierre moka crème et briquettes.

Dimension : 140 cm.

GAND (3)

Marbre rosé aurore du Portugal et briquettes.

Dimension : 150 cm.

BRUGES (4)

Marbre rosé aurore du Portugal et briquettes.

Dimension : 135 cm.

Ces trois modèles présentés devant un coffrage à réaliser à la pose, illustrent parfaitement le style classique et sobre de cheminées toujours bien actuelles.

Insert : **FO**

(Page de droite) **BREDA**

Un classique de la cheminée.

Elle est réalisée en pierre blanche de Provence, le foyer traditionnel est en chamotte.

Les accessoires présentés sont en option.

Ce modèle nécessite un coffrage ou un encastrement à réaliser à la pose.

Dimensions : 125 cm.

Insert : **FO**







ENTRAIGUES (Ci-dessus)

Modèle de style Provençal en pierre blanche de Provence, ou en option comme présenté ici en pierre marbrière du Portugal. Hotte métallique disponible en option.

Dimensions : L. 180 x H. 148 x P. 98 cm.

Inserts : **FO - SUP - SUP TX - 695 - 695 TX**

696 - 851 - 695 HR - 851 HR - 851 CH

695 CH auto - 756 - 758 - 838

(Page de droite) **ROCHEVILLE**

Cheminée de style provençal en pierre de Provence ou pierre marbrière du Portugal en option.

Toutes nos cheminées de ce genre peuvent être réalisées au niveau de la pose avec une hotte galbée de style provençal.

Consultez votre distributeur.

Dimensions : Sans banquette : L. 150 x H. 130 x P. 85 cm.

Inserts : **FO - SUP - 695 - 695 HR**

625 HR - 695 CH auto - 756 - 758





VIGNESSE

Façade en chêne et foyer tuileaux.

Dimensions : L. 145 x H. 106 cm.

Insert : **FO**



CHANTONNAY

Modèle en merisier et pierre bleue, à encastrer dans le mur d'appui ou à poser sur un coffrage à réaliser à la pose.

Dimensions : L. 130 x H. 103 cm.

Inserts : **FO - SUP - SUP TX - 695 - 695 TX - 696**
695 CH auto - 695 HR - 756 - 758

FONTPIERRE

Cheminée en pierre blanche de Provence,
briques moulées à la main
"vieux damme" et tuilots bruns.

Hotte et accessoires en option.

Dimensions : L. 170 x H.178 x P. 102 cm.

Insert : **FO**



LES CHÂTELAINES





MUSSIDAN

Imposant modèle réalisé en foyer ouvert. La cheminée est en pierre blanche de Provence et l'âtre en briques. On remarquera la tablette bois moulurée d'origine. Comme pour tous nos foyers ouverts, nous recommandons d'équiper votre cheminée d'une plaque fonte sur la sole foyère et dans le fond du foyer.

Dimensions : L. 195 x H. 154 x P. 100 cm.

Insert : **FO**



DUCHESNE

Cheminée en pierre de Dordogne, briques moulées à la main
"vieux damme" et tuirots bruns. Poutre chêne. Hotte et chenets en option.

Dimensions : L. 180 x H. 148 x P. 100 cm.

Insert : **FO**

MENUIRES (1)

Modèle réalisé entièrement en pierre blanche de Provence.

Sole foyère moka crème.

Dimensions : L. 177 x H. 135 cm.

Insert : **1005**

FONTEVRAULT (2)

Imposante cheminée de style réalisée en pierre blanche de Provence.

En option, comme présenté ci-dessus ce modèle peut être réalisé en pierre marbrière du Portugal à grain très fin et recevoir une hotte en pierre.

Dimensions : L. 186 x H. 140 x P. 90 cm.

Inserts : **FO - SUP - SUP TX - 695**

695 TX - 696 - 851 - 695 HR

851 HR - 851 CH - 695 CH auto

756 - 758 - 838

(Page de droite)

RICHELIEU

Cheminée traditionnelle en pierre dorée d'Italie et briques vieilles.

Hotte et écusson en option.

Chenets et plaque de fond sur demande.

Ce modèle nécessite un coffrage ou un encastrement à réaliser à la pose.

Dimensions : L. 200 x H. 187 x P. 115 cm.

Insert : **FO**





PREVANCHES (1)

Cheminée en pierre blanche de Provence, briques moulées à la main "vieux damme" et tuilots bruns.

Accessoires en option.

Dimensions : L. 180 x H. 155 x P. 95 cm.

Insert : **FO**

ERVILLERS (2)

Cheminée de style avec 3 piliers latéraux sculptés, en pierre blanche de Provence et briques "vieux damme" et tuilots. Ce modèle nécessite un coffrage ou un encastrement à réaliser à la pose.

Dimensions : L. 190 x H. 148 cm.

Insert : **FO**

Accessoires en option.

(Page de droite) **VILLEGATS**

Cheminée en pierre blanche de Provence et briques "vieux damme".

Dimensions : L. 160 x H. 130 x P. 90 cm.

Insert : **FO**

Accessoires en option.



1



2





VIELFORT (Ci-dessus)

Cheminée magistrale en pierre de Provence et briques "vieux damme" et tuilots.
Tablette entièrement sculptée.
Ce modèle nécessite un coffrage à réaliser à la pose.
Dimensions : L. 200 x H. 178 cm.
Insert : **FO**

(Page de droite) **NORMANVILLE**

Cheminée en pierre et briques moulées à la main "vieux damme", tuilots bruns. Ce modèle peut être décliné en pierre marbrière comme présenté, mais aussi en pierre blanche de Provence, pierre de Dordogne, pierre du Gard ou pierre d'Italie.
Accessoires et hotte pierre en option.
Dimensions : L. 172 x H. 147 x P. 95 cm.
Insert : **FO**



SAUGNIEU (1)

Modèle sculpté en pierre blanche de Provence avec effet "drapé".

Réalisable dans d'autres types de pierre et avec d'autres décors grâce à notre outil à commandes numériques.

Dimensions : L. 145 x H. 127 cm.

Insert : **VERTIGO**

CHANTRAINE (2)

Modèle sculpté en pierre blanche de Provence. Intérieur briques moulées à la main "vieux damme".

Accessoires en option.

Cette cheminée nécessite un coffrage à réaliser à la pose.

Dimensions : L. 186 x H. 126 cm.

Insert : **FO**

(Page de droite)

VERQUIGNEUL

Modèle en pierre blanche de Provence sur coffrage réalisé à la pose.

Disponible en option dans différentes pierres naturelles.

Dimensions : L. 151 x H. 150 cm.

Insert : **VERTIGO**





LOUIS XV BOIS (1)

Modèle traditionnel de style Louis XV.

Réalisé en chêne finition "vieille patinée antique". Intérieur du foyer en briques jaunes vieilles.

Ce modèle est présenté ici avec un miroir et des meubles latéraux assortis, disponibles sur demande.

Cette cheminée s'inscrit devant un coffre à réaliser à la pose.

Dimensions : L. 141 x H. 102 cm.

Insert : **FO exclusivement**

Accessoires en option.

LOUIS XV (2)

Modèle en pierre blanche de Provence créé pour s'harmoniser avec des intérieurs de style.

Peut être réalisé, en option, en pierre marbrière du Portugal ou en marbre rosé aurore du Portugal.

Cette cheminée s'inscrit dans un coffre à réaliser à la pose.

Dimensions : L. 144 x H. 106 cm.

Inserts : **FO - SUP - SUP TX**

695 - 695 TX - 696 - 851

695 HR - 851 HR - 851 CH

695 CH auto - 756 - 838

Accessoires en option.

LOUIS XVI (3)

Cheminée de style en pierre blanche de Provence entourant un insert en briquettes rouges flammées.

Ce modèle peut être réalisé, en option, en pierre marbrière du Portugal. Cette cheminée s'inscrit dans un coffre à réaliser à la pose.

Dimensions : L. 144 x H. 102 cm.

Inserts : **FO - SUP - SUP TX**

695 - 695 TX - 696 - 851

695 HR - 851 HR - 851 CH

695 CH auto - 756

758 - 838

Sur la photo : insert présenté

avec enjoliveur inox.





ROMANS

Cheminée entièrement réalisée en marbre rosé aurore du Portugal.

Ce modèle s'inscrit dans un coffrage à réaliser à la pose.

Dimensions : L. 135 x H. 101 cm.

Inserts : **FO - SUP - SUP TX - 695 - 695 TX - 696 - 851
695 HR - 851 HR - 851 CH - 695 CH auto - 756 - 758 - 838**



AMENAGEMENTS

*Ce bar en pierre blonde des Perrières est un exemple type d'aménagement que peut vous proposer **GODIN**, n'hésitez pas à consulter votre distributeur.*

BRUYERES

Modèle en pierre blonde des Perrières et briquettes vieilles.
 Poutre et ceinture basse en iroko d'origine.
 L'aménagement latéral gauche et la banquette avec coffre à droite sont en option.
 Dimensions : L. 150 x H. 124 x P. 93 cm.
 Inserts : **925 - 935**

Sur la photo : insert présenté avec l'option enjoliveur laiton.



LES RUSTIQUES





PORTRIEUX (1)

Modèle en pans coupés disponible avec une, deux ou aucune banquette. Réalisé en pierre blonde des Perrières éclatée briques vieilles et poutre chêne.

Insert sans relevage :
dimensions avec banquettes
160 x 160 x H. 119 cm.
dimensions sans banquette
120 x 120 x H. 119 cm.

Insert avec relevage :
dimensions avec banquettes
165 x 165 x H. 119 cm.
dimensions sans banquette
125 x 125 x H. 119 cm.

Inserts : **FO - SUP - SUP TX**
695 - 695 TX - 696 - 695 HR
625 HR - 695 CH auto - 756

ARCOLE (2)

Petit modèle en pierre blonde des Perrières éclatée, briquettes jaunes et poutre chêne.

Dimensions : L. 130 x H. 124 x P. 80 cm.
Inserts : **FO - SUP - SUP TX - 695**
695 TX - 696 - 625 HR
695 CH auto - 695 HR - 756





ABLAINCOURT

Cheminée en pierre blonde des Perrières, briquettes jaunes et poutre chêne.

Dimensions : L.200 x H.130 x P.83 cm.

Inserts : **FO - SUP - SUP TX - 695 - 695 TX - 696 - 851 - 695 HR**
851 HR - 851 CH - 695 CH auto - 756 - 838

VIRGILE DF (1)

Cheminée inspirée directement du modèle, réalisée en pierre du Gard éclatée et briquettes jaunes. Pour obtenir de bonnes conditions de fonctionnement se reporter à la notice. Dimensions : L. 195 x H. 122 x P. 117 cm. Inserts : **855 - 856**

VIRGILE (2)

Cette imposante cheminée en pierre blonde des Perrières éclatée se veut centre vital de la pièce qui l'accueille. L'habillage varie selon le type d'insert choisi.

Dimensions SUP :

L. 260 x H. 126 x P. 83 cm.

Dimensions 851 :

L. 260 x H. 126 x P. 83 cm.

Inserts : **FO - SUP - SUP TX
695 - 695 TX - 696 - 851
695 HR - 851 HR - 851 CH
695 CH auto - 756
758 - 838**

VIRGILE (3)

présentée avec l'insert 851

(Page de droite)

ARCUEIL

Cheminée en pierre blonde des Perrières éclatée, présentée sur la photo avec l'insert panoramique 925.

Dimensions :

L. 190 x H. 136 x P. 92 cm.

Inserts : **925 - 935**

Sur la photo : insert présenté avec enjoliveur laiton.





VOUGY (1)

Ce modèle illustre parfaitement la richesse des matériaux utilisés par Cheminées Godin : marbre, pierre, brique, métal, le tout dans un assortiment de tons et de couleurs.

Insert : **PriXmatic**

FETERNES (2)

Cheminée en pierre blanche de Provence. Poutres, haute et basse en chêne ornementées d'un motif métal et d'une corniche en partie haute.

La hotte et le bandeau sont réalisés en métal.

Il est nécessaire de prévoir une sortie d'air chaud en partie supérieure de la hotte.

Ce modèle peut être réalisé, en option, en pierre marbrière du Portugal.

Insert : **SUPERCHAUFF**

Sur la photo : insert présenté avec l'option enjoliveur laiton.

BONNEVAL (3)

Spécialement conçu pour recevoir un insert 925, ce modèle est réalisé en pierre blanche de Provence et marbre rosé aurore du Portugal.

La hotte et le bandeau sont en fer forgé, matériau repris en incrustation dans les poutres.

Inserts : **925 - 935**





VALBONNE

Cet ensemble réalisé en moellons rustiques, privilégie la brique rouge. Il présente par ailleurs l'intérêt d'une astucieuse niche d'agrément incorporée dans le pilier.

Dimensions : L. 191 x H. 111 x P. 83 cm.

Inserts : **FO - SUP - SUP TX - 695 - 695 TX - 696**



LANGEAIS

Cheminée en moellons rustiques, pierre blonde des Perrières et poutre chêne.

Dimensions : L. 170 x H. 118 x P. 83 cm.

Inserts : **PriXmatic**

ARCADE - CONTOUR



ST-REMY

MOELLONS RUSTIQUES

Modèle en moellons rustiques, pierre blonde des Perrières et briquettes jaunes. Poutre chêne.

Dimensions : L. 155 x H. 130 x P. 83 cm.

Inserts : **FO - SUP - SUP TX - 695 - 695 TX - 696 - 851**

695 HR - 851 HR - 851 CH - 695 CH auto - 756 - 758 - 838

CACHAN (1)

Version avec tablette moulurée en pierre blonde des Perrières et briques jaunes. Coffrage à réaliser à la pose.

Dimensions : L. 155 x H. 124 cm.

Inserts : **FO - SUP - SUP TX**

695 - 695 TX - 696 - 851

695 HR - 851 HR - 851 CH

695 CH auto - 756

758 - 838

BALTIMORE (2/3)

Deux variantes de matière pour cette superbe cheminée à pans coupés dont l'insert en briquettes rouges flammées est réhaussé d'une poutre en chêne massif. Marbre rosé aurore, moellons rustiques, seul le contexte pourra trancher.

Dimensions :

L. 160 x 160 avec banq. x H. 118 cm.

L. 116 x 116 sans banq. x H. 118 cm.

Inserts : **FO - SUP - SUP TX**

695 - 695 TX - 696 - 695 HR

625 HR - 695 CH auto - 756





MIRAMAS

Modèle en pans coupés en pierre blonde des Perrières et briques vieilles.

Poutres, cintre et décor de soubassement en chêne.

Dimensions : L. 140 x H. 140 x P. 124 cm.

Inserts : **PriXmatic - ARCADE - CONTOUR**

COMTEVILLE

Modèle en pierre blonde des Perrières éclatées et lisses,
briques vieilles et poutre iroko.

Dimensions : L. 155 x H. 122 x P. 80 cm.

Inserts : **PriXmatic - ARCADE - CONTOUR**





FABREGUES (1)

Modèle de face réversible en pierre de roche, pierre du Gard et chêne. Cintre et angles de soubassement en chêne.

Le plateau, l'étagère latérale et la corniche sont des options.

Dim. : L. 200 x H. 126 x P. 83 cm.

Inserts : **FO - SUP - SUP TX**

695 - 695 TX - 696 - 695 HR

695 CH auto - 756

ARDEnte (2)

Modèle pans coupés en pierre de roche et briques moulées à la main "vieux damme".

Tablette bois moulurée en iroko.

Dim. : L. 114 x H. 118 x P. 114 cm.

Inserts : **PriXmatic**

ARCADE - CONTOUR

CHAMBERY (3)

Cheminée en pierre de Roche, pierre blonde des Perrières et briquettes vieilles. Poutre haute et ceinture basse en chêne. Bar disponible en option.

Dim. : L. 150 x H. 117 x P. 80 cm.

Inserts : **FO - SUP - SUP TX**

695 - 695 TX - 696 - 625 HR

695 HR - 695 CH auto - 756

(Page de droite)

ALBERTVILLE

Cheminée en pans coupés en pierre de Roche. Cintre de niche en pierre blonde des Perrières.

Poutre haute et ceinture basse en chêne.

Dim. : L. 136 x H. 122 x P. 136 cm.

Inserts : **FO - PriXmatic**

PriXmatic PR - 925 - 935

**935 SR - ARCADE - ARCADE SR
CONTOUR**







*Tous ces produits sont disponibles
sur simple demande,
consultez votre distributeur.*



SOISSONS



VIENNE



ST-MALO (Page de gauche)
Cheminée en marbre rosé aurore du Portugal éclaté et lisse et pierre blanche de Provence. Banquette latérale et meuble TV disponibles sur demande.

Dimensions :

L. 171 x H. 130 x P. 85 cm.

Inserts : **FO - SUP - SUP TX - 695**

695 TX - 696 - 851 - 695 HR

851 HR - 851 CH - 695 CH auto

756 - 758 - 838



CAUDRY



VERVINS

ST-QUENTIN (2)

Cheminée de face en marbre rose aurore du Portugal et pierre blanche de Provence. Poutre chêne.

Dimensions :

L. 135 x H. 114 x P. 80 cm.

Inserts : **FO - SUP - SUP TX - 695**

695 TX - 696 - 695 HR

625 HR - 695 CH auto - 756



LUSIGNAN

Imposante cheminée en marbre rosé aurore du Portugal éclaté et lisse et pierre blanche de Provence.

La vitrine et la table basse sont également disponibles et réalisables dans différents tons.

Dimensions : L.260 x H.126 x P.83 cm.

Inserts : **FO - SUP - SUP TX - 695 - 695 TX - 696 - 851 - 695 HR**

851 HR - 851 CH - 695 CH auto - 756 - 758 - 838

Sur la photo : insert présenté avec l'option enjoliveur laiton.

*Sur la photo :
insert présenté
avec l'option
enjolveur laiton.*



PRESSAC

En haut version du modèle PRESSAC présentée ici avec les options poutre moulurée et finition cérusée.

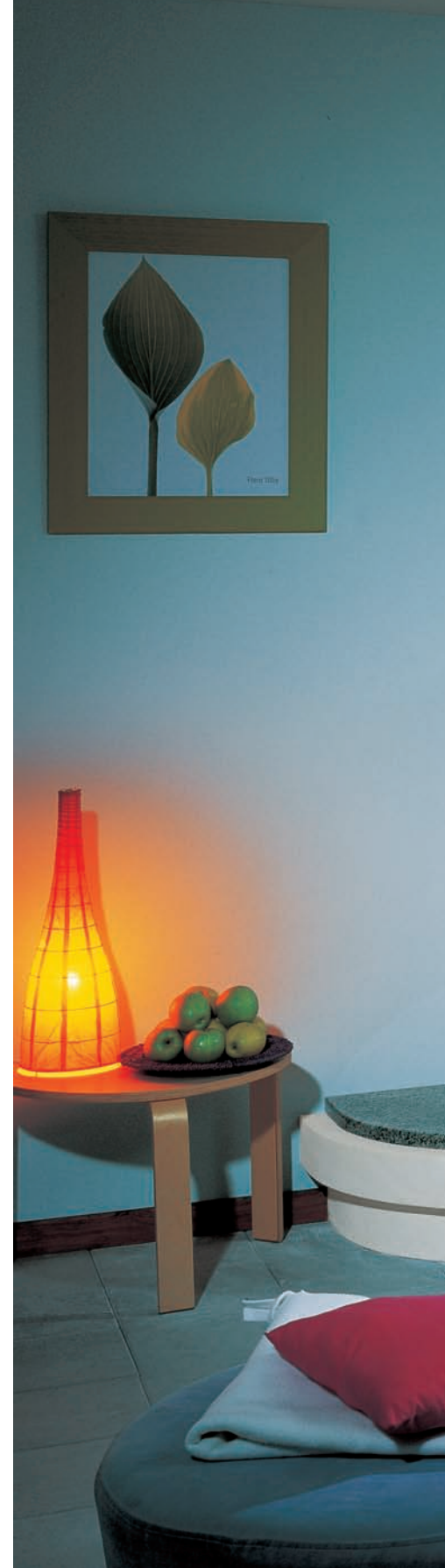
La banquette et le meuble TV assortis sont disponibles sur demande.

En bas modèle en marbre rosé aurore du Portugal éclaté et lisse, corbeaux et cintre en pierre blanche de Provence. Présenté avec les options hotte cuivre et poutre moulurée.

Dimensions : L. 160 x H. 129 x P. 83 cm.

Inserts : **FO - SUP - SUP TX - 695 - 695 TX - 696 - 851 - 695 HR - 851 HR
851 CH - 695 CH auto - 756 - 758 - 838**

Ce modèle peut être également réalisé avec tablette pierre.



FABAS

Modèle en pierre blanche de Provence
et granit, tablette bois en iroko.
Banquettes latérales optionnelles.
Dimensions : L. 135 x H. 122 x P. 85 cm.

Inserts : **PriXmatic**
ARCADE - CONTOUR



AUTREY (1)

Cheminée en pierre du Gard
avec bandeau briquettes rouges
et poutre chêne.

Dimensions : 133 x 133 x H. 122,5 cm.

Inserts : **FO - SUP - SUP TX - 695**

695 TX - 696 - 695 HR

625 HR - 695 CH auto - 756

LA ROMANE (2)

Modèle en pierre blonde des Perrières
éclatée, briques rouges et poutre chêne.

Dimensions : L. 150 x H. 120 x P. 80 cm.

Inserts : **FO - SUP - SUP TX - 695**

695 TX - 696 - 695 HR

625 HR - 695 CH auto - 756

(Page de droite)

ST-REMY

Pierre blonde des Perrières et briquettes
jaunes, poutre chêne massif.

Dimensions : L. 155 x H. 130 x P. 83 cm.

Inserts : **FO - SUP - SUP TX - 695**

695 TX - 696 - 851 - 695 HR

851 HR - 851 CH - 695 CH auto

756 - 838



LES DÉFIS



SIGOGNAC (1)

Cet ensemble possède un style particulier grâce à la touche très raffinée de sa tablette en pierre blonde moulurée.

L'insert quant à lui est en briquettes rouges flammées.

Dimensions : L. 130 x H. 111 x P. 85 cm.

Inserts : **FO - SUP - SUP TX - 695**
695 TX - 696

ROCHESSON (2)

Cheminée en pierre du Gard, briquettes rouges, poutre chêne.

Ce modèle peut être réalisé sur demande en version pierre du Gard éclatée il s'appelle alors LA ROMANE.

Dimensions : L. 135 x H. 120 x P. 80 cm.

Inserts : **FO - SUP - SUP TX - 695**
695 TX - 696 - 695 HR

625 HR - 695 CH auto - 756

VIERZON (3)

Cheminée en pans coupés réalisée en pierre blonde des Perrières, briquettes rouges, poutre chêne.

Dimensions : 117 x 117 x H. 114 cm.

Inserts : **FO - SUP - SUP TX - 695**
695 TX - 696 - 695 HR

625 HR - 695 CH auto - 756





SULLY

Cheminée réalisée en pierre blonde des Perrières, briquettes jaunes, poutre chêne.

Dimensions : L. 135 x H. 115 x P. 80 cm.

Inserts : **FO - SUP - SUP TX - 695 - 695 TX - 696**

PRINGY (1)

Cheminée typique d'intérieur rustique qui symbolise parfaitement la chaleureuse convivialité.

Dimensions :

L. 175 x H. 110 x P. 80 cm.

Inserts : **FO - SUP - SUP TX - 695**

695 TX - 696 - 695 HR

625 HR - 695 CH auto - 756

CLUSES (2)

Cheminée d'angle réalisée en pierre blonde des Perrières, briquettes rouges, poutre chêne.

Dimensions :

L. 130 x H. 110 x P. 80 cm.

Inserts : **FO - SUP - SUP TX**

695 - 695 TX - 696

LOIRET (3)

Cette cheminée unit le charme du chêne massif de la poutre, à la pierre blonde des Perrières. La hotte métallique est en option.

Dimensions :

L. 130 x H. 110 x P. 80 cm.

Inserts : **FO - SUP - SUP TX - 695**

695 TX - 696 - 695 HR

625 HR - 695 CH auto - 756

(Page de droite)

VENISE

Variante sur la juxtaposition des moellons rustiques colorés, de la brique rouge flammée et de la pierre blonde des Perrières.

Dimensions :

L. 135 x H. 114 x P. 83 cm.

Inserts : **FO - SUP - SUP TX - 695**

695 TX - 696 - 695 HR

625 HR - 695 CH auto - 756







ROQUETOIRE

Modèle en pierre blonde des Perrières et briquettes vieilles, sole foyère en briquettes rouges. Poutre en chêne. Hotte métallique en option. Dimensions : L. 146 x H. 120 x P. 83 cm.

Inserts : **FO - SUP - SUP TX - 695 - 695 TX - 696 - 695 HR - 625 HR - 695 CH auto - 756**

Toutes les hottes métalliques présentées dans ce catalogue sont disponibles en option sur une majorité de modèles. Consultez votre distributeur.



PIERREFONDS

Cheminée en pierre blanche de Provence. Sole foyère en marbre rose aurore du Portugal.

Dimensions : L. 155 x P. 85 cm.

Inserts : **FO - SUP - SUP TX - 695 - 695 TX - 696 - 695 HR - 851 - 851 HR**
851 CH - 695 CH auto - 756 - 758 - 838



LAMOURA

Cheminée réalisée en pierre blonde des Perrières, pans coupés.

Dimensions : 131 x 131 cm.

Inserts : **FO - SUP - SUP TX - 695 - 695 TX - 696 - 695 HR**
625 HR - 695 CH auto - 756



CARENCY

Cheminée réalisée en pierre blonde des Perrières.

Dimensions : L. 140 x P. 80 cm.

Inserts : **FO - SUP - SUP TX - 695 - 695 TX - 696**
695 HR - 625 HR - 695 CH auto - 756



FABREZAN

Cheminée réalisée en pierre blonde des Perrières.

Dimensions : L. 135 x P. 80 cm.

Inserts : **FO - SUP - SUP TX - 695 - 695 TX - 696**



MAREST

Modèle en pierre blanche de Provence et granit vert.

Dimensions : L. 143 x P. 85 cm.

Inserts : **FO - PriXmatic - PriXmatic PR - 925 - 925 SR**
935 - 935 SR - ARCADE - ARCADE SR - CONTOUR





AJACCIO

Cheminée encastrée dans un coffrage à réaliser à la pose, représentée sur la photo en céramique blanche et décor fleurs noires en option.

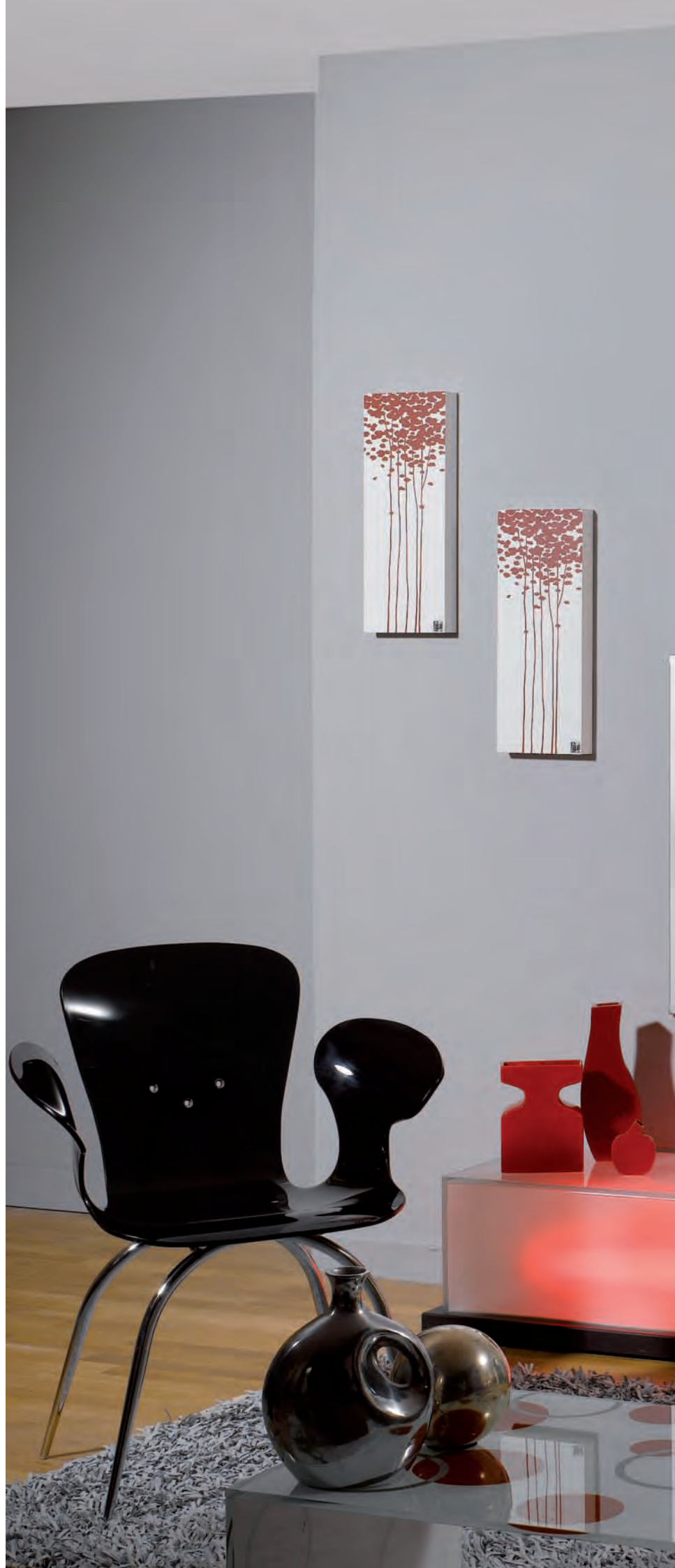
Dimensions : L. 84,5 x H. 70 x P. 3 cm.

Insert : **758**

SOLAIZE
Cheminée encastrée
dans un coffrage à réaliser à la pose.
Finition métal peint noir ou gris alu.
Cadre en sur-épaisseur laqué, inox ou laiton.
Dimensions : L. 88 x H. 70 cm.
Insert : **70 standard**

AMENAGEMENTS

En option, nous vous proposons un bloc en verre lumineux (différents coloris au choix) pour une ambiance tamisée et relaxante.







1

CAUVILLE (1)

Modèle contemporain réalisé en pierre de Dordogne et briquettes jaunes.

Marche en pierre en option.

Dim. : L. 140 x H. 86 cm.

Coffrage à réaliser à la pose.

Dimensions : L. 120 x H. 86 cm.

Inserts : **FO - SUP - SUP TX - 695**

695 TX - 696 - 695 HR - 625 HR

695 CH auto - 756

SALERNES (2)

Modèle contemporain en pierre blanche de Provence.

Présenté ici avec une option sole foyère en marbre rosé aurore du Portugal.

Cette cheminée s'inscrit dans un coffrage à réaliser à la pose.

Dimensions : L. 140 x H. 93,5 cm.

Inserts : **FO - SUP - SUP TX - 695**

695 TX - 696 - 695 HR - 625 HR

695 CH auto - 756



2



PAULINE

Cheminée sur coffrage à réaliser à la pose.
Habillage en pierre d'estailade et tablette en pierre bleue.

Dimensions : L 86 x H. 74 cm.

Inserts : **SUPERCHAUFF NR.**



Voir page 232

LES INSERTS

GODIN, LE CHAUFFAGE CHOISIR SON INSERT

La gamme **CHEMINÉES GODIN** comporte un nombre d'inserts très important, chacun de ces produits a des caractéristiques spécifiques.

Un grand nombre de CHEMINÉES peuvent être installées avec différents inserts suivant les indications prévues dans les légendes.

Néanmoins, dans certains cas l'installation d'un insert plus petit nécessite la mise en place d'un jeu de grillages latéraux et supérieurs ou d'un matériau différent (granit, brique etc...).

Dans d'autres cas les cheminées sont fabriquées dans des dimensions adaptées à l'insert choisi. Il arrive aussi pour un même encombrement d'insert que l'habillage nécessite une modification d'origine notamment dans le cas d'encastrement dans la sole foyer.

Dans tous les cas, il est nécessaire de consulter votre distributeur qui établira la commande en fonction du modèle choisi et du type d'insert retenu, ou vous proposera un modèle réalisé sur mesure comme précisé page 7.

Nos inserts étant en constante évolution, nous vous conseillons de bien vouloir consulter votre revendeur pour toute confirmation des caractéristiques techniques (puissance, ...).

PROTECTION DE
L'ENVIRONNEMENT
CHEMINÉES GODIN
adhèrent à la charte de qualité



Consultez votre distributeur pour connaître les appareils labellisés.





PRIXMATIC



3258



660126



ECOCHAUFF 698



935 SR



CONTOUR



SUP 696



SUP TX



925



935



925 SR



625 HR



695



859 ANGLE



120 DF



101



765



3283



801 VITRE



SUPERCHAUFF 698



695 CH auto



852



VERTICAL



ARCADE



756



3268



695 HR



PRIXMATIC PR



VERTIGO



660125



851 CH



696 GAZ

LA QUALITÉ **GODIN**

LES PLAQUES EN FONTE :

Les plaques de Fonte qui équipent l'intérieur de nos inserts augmentent leur longévité en évitant les chocs thermiques, elles apportent aussi un élément de décor.

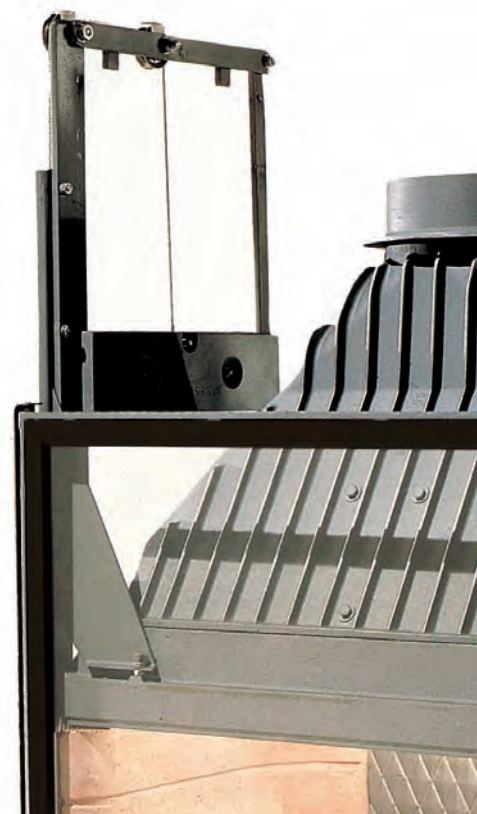
Vous allez découvrir la gamme des inserts GODIN.

Pour la fabrication d'une majorité de ses inserts **GODIN** a choisi la fonte; leur poids élevé est révélateur de leur fiabilité et de leur qualité.

L'étanchéité du corps de chauffe associée aux arrivées d'air frais, autorise une maîtrise parfaite de la combustion.

Le clapet qui équipe la plupart de nos inserts permet de libérer le tirage dans le cas de porte ouverte et d'optimiser le rendement en confinant la température la plus élevée au sein même de l'insert dans le cas de porte fermée. Ce clapet est démontable pour faciliter le ramonage, son fonctionnement est simple et fiable grâce à sa commande située sur l'avant de l'appareil.

Dans de nombreux cas, nos inserts fonte offrent l'avantage d'une porte à ouverture latérale et escamotable, par un système de bras oscillants ou de potence qui permet de profiter pleinement de la vision du feu.





Coupe INSERT 695 HR

Détail version CLAPET



PANORAMIQUE
120



Voir page 232

A ce sujet, il faut souligner l'extrême robustesse des cadres de portes. En effet, nous avons cherché à privilégier le plaisir du feu donc la finesse de nos cadres, c'est pourquoi nous avons porté un soin tout particulier à leur bonne tenue dans le temps.

Vous pourrez choisir aussi l'aspect de la façade : les encadrements de portes étant soit en fonte peinte, soit en fonte traitée "façon laiton", soit habillés d'un profil laiton massif suivant les modèles.

L'avaloir et toutes les parties extérieures de l'insert sont pourvus d'ailettes destinées à augmenter les échanges thermiques et à donner à votre insert, le meilleur rendement.

Enfin il faut souligner l'extrême facilité d'allumage grâce aux registres d'arrivée d'air, et d'une grille spécialement conçus par **CHEMINÉE GODIN** qui permettent de contrôler parfaitement la combustion.

SUPERCHAUFF

Cet insert existe depuis 1982 et a sans cesse été amélioré. Réalisé en fonte, comme la majorité de nos inserts, ce modèle est recouvert d'ailettes qui augmentent la surface d'échange thermique. Sa surface vitrée en vitrocéramique résiste à un choc thermique environ de 750°C.

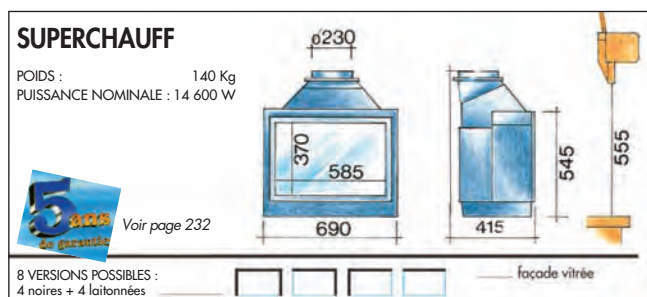
Reconnu pour sa robustesse et sa qualité de combustion (grâce à une régulation de l'air secondaire qui arrive sur le carreau).

Ce modèle est conforme à la norme en vigueur.

Il est équipé d'une sortie ronde Ø 230 mm avec clapet démontable de l'intérieur pour faciliter le ramonage.

Options :

- Grilles de compensation pour s'intégrer dans certains modèles de la gamme.
- Un gril barbecue.



Option :
 2 vitres latérales ;
 traitement de façade
 "façon laiton".



SUPERCHAUFF

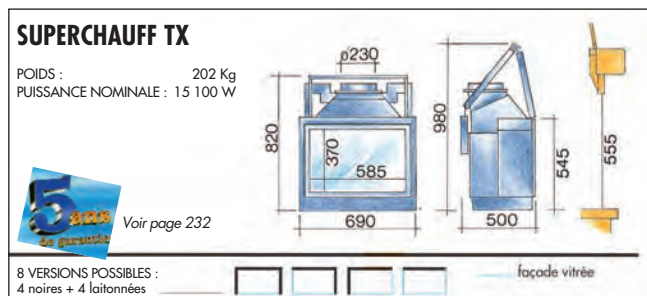


SUPERCHAUFF TX

PORTE RELEVABLE

Le SUPERCHAUFF TX reprend toutes les caractéristiques du SUPERCHAUFF et présente l'avantage d'une porte ouvrante et escamotable, fonctionne ouvert ou fermé. Le SUPERCHAUFF et le SUPERCHAUFF TX ont un cendrier directement accessible dont la porte à gonds, assure l'étanchéité et permet le réglage de l'air de combustion.

Il peut recevoir les mêmes options que le SUPERCHAUFF.



Disponible en option
 avec 2 vitres latérales
 ou traitement de façade
 "façon laiton".



SUPERCHAUFF TX



SUPERCHAUFF NR



SUPERCHAUFF NR

Cet insert **"NOUVELLE GÉNÉRATION"** vous offre des performances remarquables. Son rendement élevé et son taux de rejet de CO₂ très bas sont ses atouts majeurs. Sa surface vitrée en vitrocéramique procure une résistance extrême.

Le SUPERCHAUFF NR est composé de fonte et de chamotte et ne possède pas de vitre latérale. Son esthétique contemporaine vous permet de l'adapter dans nos différents cadres et cheminées.

Option :

- Grilles de compensation.

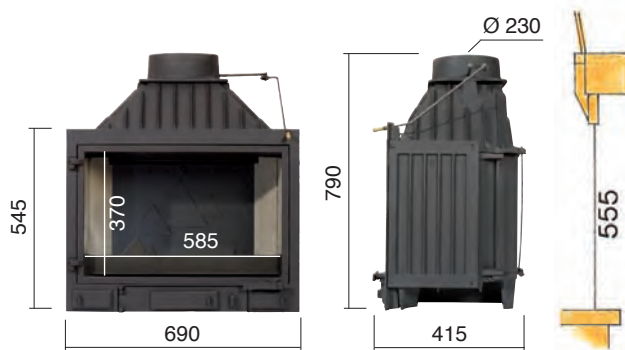


SUPERCHAUFF NR

POIDS : 140 Kg
 PUISSANCE NOMINALE : 12 000 W



Voir page 232



1 SEULE VERSION



— façade vitrée

SUPERCHAUFF 695

Entièrement réalisés en fonte, ces inserts sont recouverts d'ailettes qui augmentent la surface d'échanges thermiques. Malgré leur faible encombrement, la surface vitrée est très importante. Réalisée en vitrocéramique, elle résiste à des températures très élevées.

Ce modèle est conforme à la norme en vigueur.

Il fonctionne en continu. Sortie ronde : Ø 230 mm.

Options :

- Grilles de compensation pour s'intégrer dans certains modèles de la gamme.
- Un gril barbecue.

Emanation du modèle 695, ce modèle se distingue par son profilé en laiton massif qui encadre sa façade.



SUPERCHAUFF 695

Option :
1 vitre latérale ;
traitement de façade
"façon laiton".



SUPERCHAUFF 695

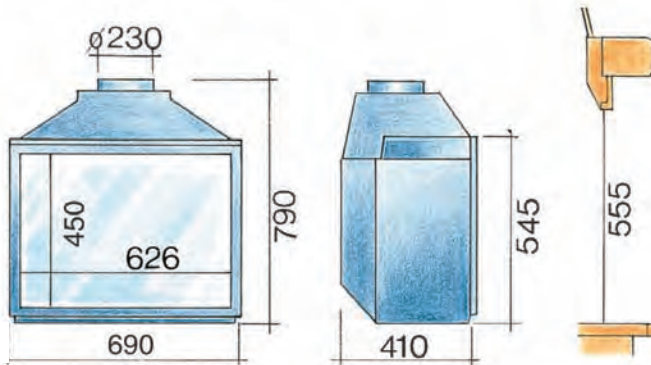


SUPERCHAUFF 695

POIDS : 146 Kg
 PUISSANCE NOMINALE : 12 000 W



Voir page 232



8 VERSIONS POSSIBLES :
 4 noires + 4 laitonnées



— façade vitrée





SUPERCHAUFF 696

Options : 1 vitre latérale et profil laiton.

SUPERCHAUFF 696

Emanation du modèle 695, ce modèle se distingue par son profilé noir (possibilité en option, inox ou laiton) qui encadre sa façade.

L'insert 696 possède les mêmes caractéristiques que le 695, notamment l'extrême simplicité de réglage.

Les versions vitres latérales fixes sont dépourvues de profilé laiton ou inox ; un traitement façon laiton est néanmoins possible comme sur le 695.

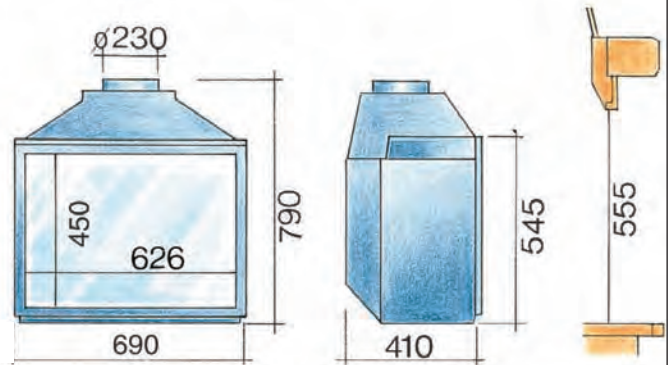


SUPERCHAUFF 696

POIDS : 146 Kg
 PUISSANCE NOMINALE : 12 000 W



Voir page 232



8 VERSIONS POSSIBLES :
 4 noires + 4 laitonées ou inox



— façade vitrée



SUPERCHAUFF 758





SUPERCHAUFF 758

SUPERCHAUFF 758

PORTE RELEVABLE

Le Superchauff 758 est un insert dit de **“NOUVELLE GÉNÉRATION”**. Son rendement élevé et son taux de rejet de CO₂ bas en font ses qualités primordiales.

Cet insert est relevable et ouvrable pour le nettoyage.

Sa surface vitrée en vitrocéramique sérigraphiée est un plus pour son esthétique et sa modernité ; il est de ce fait adaptable aux habillages contemporains.



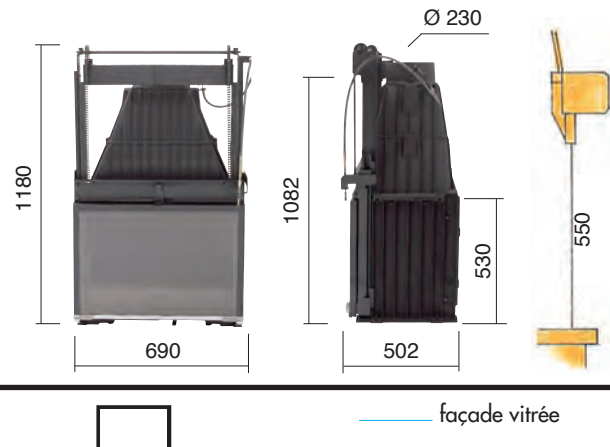
SUPERCHAUFF 758

POIDS : 208 Kg
 PUISSANCE NOMINALE : 14 000 W



Voir page 232

1 SEULE VERSION



PANORAMIQUE 851

PORTE RELEVABLE

Cet insert de grande dimension, puissant, économique, spécialement destiné aux grands volumes séduit par sa sobriété. Le profilé Laiton massif ou inox en option permet de l'intégrer aussi bien dans des cheminées contemporaines que rustiques. La potence placée dans la partie supérieure permet d'escamoter totalement la porte.

Les caractéristiques de cet insert, d'une très grande surface d'échange au niveau de l'avaloir et doté d'un très grand écran vitré, le rendent extrêmement performant.

Ce modèle est conforme à la norme en vigueur.

Le cendrier est en partie dissimulé derrière la porte. Les pare-bûches sont démontables. Cet insert devra être raccordé sur un conduit compatible. Consultez le distributeur.

Il peut recevoir en option :

- Une vitre latérale droite ou gauche.
- Une plaque de fond décor rustique.

L'apport de chamotte tend à conserver à l'intérieur du foyer une température très élevée qui procure deux avantages majeurs :
 1- La qualité de la combustion.
 2- Une meilleure transparence de la vitre.



Présentation du PANORAMIQUE 851 avec chamotte rouge et une vitre latérale.

Sur la photo : insert présenté avec l'option enjoliveur laiton.

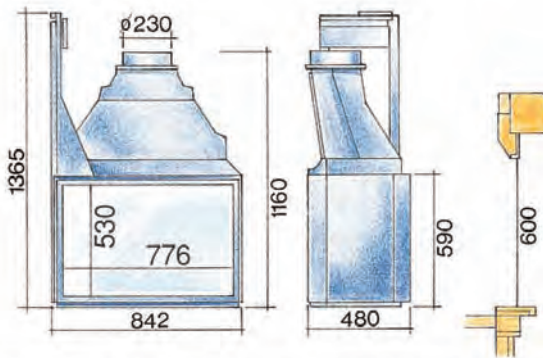
"...Le profilé laiton massif ou inox permet de l'intégrer aussi bien dans des cheminées contemporaines que rustiques".

PANORAMIQUE 851

POIDS : 240 Kg
 PUISSANCE NOMINALE : 18 600 W



Voir page 232



Le Panoramique 851 est équipé d'origine de parties en chamotte, disponibles en 2 coloris rouge ou jaune. La chamotte améliore les performances de l'appareil et présente un intérêt esthétique.

Option :

- plaque de fond rustique et laiton.
- Sur la photo : insert présenté avec l'option enjoliveur laiton.

6 VERSIONS POSSIBLES* :

Chamotte rouge ou chamotte jaune



— façade vitrée

*6 versions supplémentaires sans relevage pour installation dans une cheminée existante, après accord de l'usine uniquement.



PANORAMIQUE 852

PORTE RELEVABLE

Le panoramique 852 possède un rendement très élevé et un taux de rejet de CO₂ très bas ce qui le classe dans les inserts dits de **"NOUVELLE GÉNÉRATION"**.

Sa surface vitrée en vitrocéramique sérigraphiée lui confère une esthétique contemporaine adaptable aux habillages style "cadres" et coffrages.



PANORAMIQUE 852



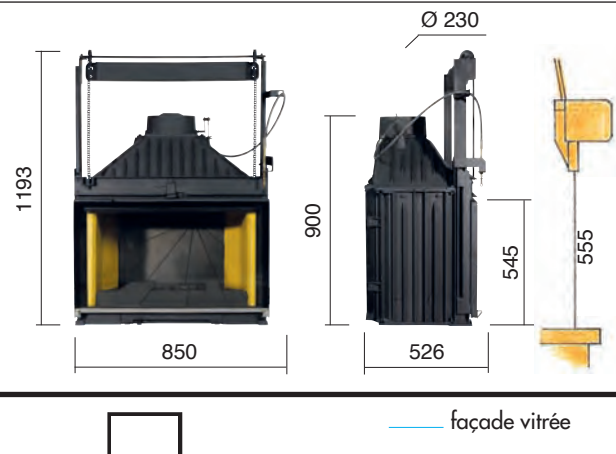
PANORAMIQUE 852

POIDS : 275 Kg
 PUISSANCE NOMINALE : 17 000 W



Voir page 232

1 SEULE VERSION



INSERT 831

DOUBLE FACE

L'insert 831 Double face est équipé d'origine de 2 vitres prismatiques d'où le chargement sur les deux faces de bûches jusqu'à 70 cm.



INSERT 831 DF

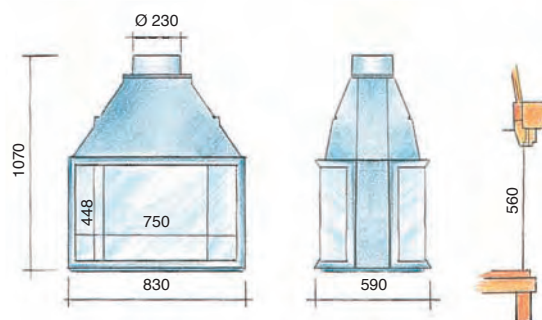


INSERT 831 DOUBLE FACE

POIDS : 180 Kg
 PUISSANCE NOMINALE : 17 200 W



Voir page 232



1 SEULE VERSION



— façade vitrée





PRIXMATIC



PRIXMATIC PR

Sur la photo : insert présenté avec l'option enjoliveur laiton.

INSERT PRIXMATIC

SANS RELEVAGE

ET PRIXMATIC PR

PORTE RELEVABLE



PRIXMATIC PRIXMATIC PR

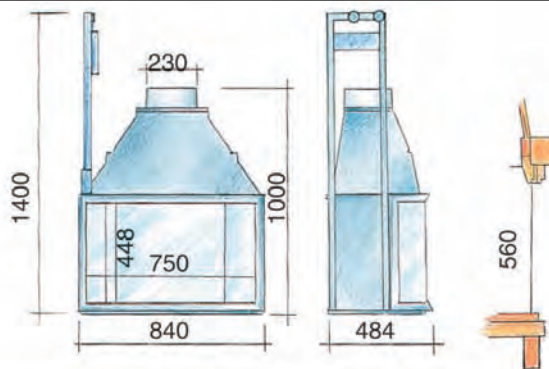
POIDS PRIXMATIC : 162 Kg

POIDS PRIXMATIC PR : 187 Kg

PUISSANCE NOMINALE : 16 800 W



Voir page 232



1 VERSION



— façade vitrée



PANORAMIQUE 925 SR



PANORAMIQUE 925

Sur la photo : insert présenté avec l'option enjoliveur laiton.



PANORAMIQUE 925

Sur la photo : insert présenté avec l'option enjoliveur laiton.

PANORAMIQUE 925 PORTE RELEVABLE ET 925 SR SANS RELEVAGE

Les dimensions très importantes de cet insert, montrent bien que ses concepteurs ont résolument choisi l'esthétique.

Sa façade vitrée en triptyque privilégie la vision du feu sous tous les angles. La plaque foyère est réalisée avec un motif décoratif en fonte livrée avec chaque appareil.

Une grille perforée en fonte placée au centre de cette plaque donne accès au cendrier. Les performances de cet insert sont néanmoins exceptionnelles compte tenu de ses dimensions.

Cet insert de grande dimension devra être raccordé à un conduit compatible. Consultez le distributeur.

Ce modèle est conforme à la norme en vigueur comme tous nos inserts **GODIN**.

Le **PANORAMIQUE 925 SR** est la version sans relevage de l'insert 925. Ce qui permet son incorporation dans des cheminées comportant des hottes, dont les formes ne permettent pas le relevage de la porte.

"...Sa façade vitrée en triptyque privilégie la vision du feu sous tous les angles".



PANORAMIQUE 925

Sur la photo : insert présenté avec l'option enjoliveur laiton.

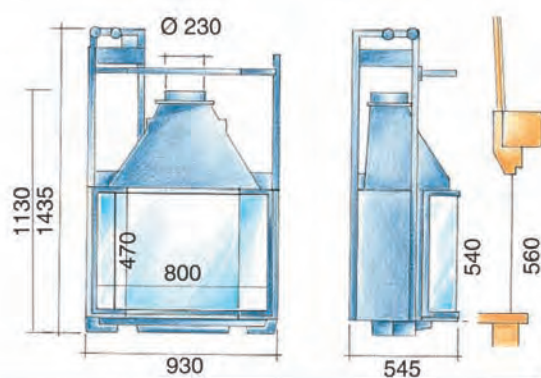
PANORAMIQUE 925 PANORAMIQUE 925 SR

POIDS 925 : 232 Kg
POIDS 925 SR : 210 Kg
PUISSANCE NOMINALE : 16 200 W



Voir page 232

1 VERSION



façade vitrée



PANORAMIQUE 935



PANORAMIQUE 935 SR

Sur la photo : insert présenté avec l'option enjoliveur laiton.





PANORAMIQUE 935

PANORAMIQUE 935

PORTE RELEVABLE

ET 935 SR

SANS RELEVAGE

L'insert 935 ressemble extérieurement à l'insert 925. Il est également proposé en 2 versions avec ou sans relevage. Il se distingue essentiellement par une embase posée sur la sole foyer et non encastrée, ainsi que par un cendrier extractible par l'avant. L'étanchéité de ce cendrier est assurée par le blocage de la porte. Cet insert est intégrable dans tous les modèles prévus initialement en version 925.



PANORAMIQUE 935

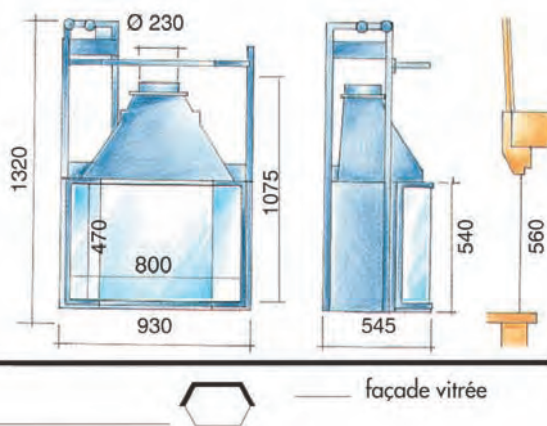
PANORAMIQUE 935 SR

POIDS 935 : 257 Kg
 POIDS 935 SR : 235 Kg
 PUISSANCE NOMINALE 935 : 16 200 W
 PUISSANCE NOMINALE 935 SR : 17 500 W



Voir page 232

1 VERSION





INSERT VERTIGO ET VERTIGO VITRE GALBÉE

Cet insert présente l'intérêt d'une forme particulière plus haute que large. L'intérieur est réalisé en chamotte qui augmente les performances de chauffage du VERTIGO.

Cet appareil est muni d'origine d'un clapet avec commande de manœuvre sur l'avant. Son design étonnant permettra les conceptions de modèles des plus originaux.

ATTENTION :

Cet insert nécessite des conditions de raccordement particulières (dévoisement, dimensions du conduit, hauteur, etc...) Renseignez-vous auprès de votre distributeur.

L'insert VERTIGO s'intègre parfaitement dans tous les styles de cheminées contemporaines ou classiques.

Renseignez-vous sur les possibilités de modèles sur mesure pouvant être réalisés autour de cet insert. Cet appareil existe avec 1 profilé en inox.

Le profilé laiton peut être remplacé par un profilé inox. Dans ce cas, la forme du profilé est différente, consultez votre distributeur. L'insert VERTIGO ci-contre est présenté avec une vitre galbée.



INSERT VERTIGO VG



INSERT VERTIGO VG
Sur la photo :
insert présenté avec
l'option enjoliveur laiton.



INSERT VERTIGO
Sur la photo :
insert présenté avec
l'option enjoliveur laiton.

Cette version permet d'accentuer l'effet panoramique. La chamotte qui équipe l'intérieur de ces deux inserts VERTIGO, améliore leur performance et contribue à leur esthétique.



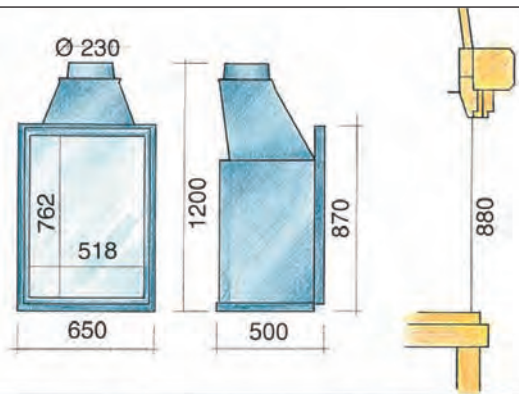
INSERT VERTIGO

VERTIGO VERTIGO VITRE GALBÉE

POIDS : 270 Kg
POIDS VG : 282 Kg
PUISSANCE NOMINALE : 14 900 W



Voir page 232



1 VERSION



— façade vitrée



INSERT VERTICAL

L'insert VERTICAL possède un rendement très élevé et un taux de rejet de CO₂ très bas, ce qui le classe dans les inserts dits de **"NOUVELLE GÉNÉRATION"**.

Sa surface vitrée en vitrocéramique sérigraphiée lui confère une esthétique contemporaine adaptable aux habillages style "cadres" et coffrages.

N.B. : Sa vitre est relevable à mi-hauteur.



INSERT VERTICAL

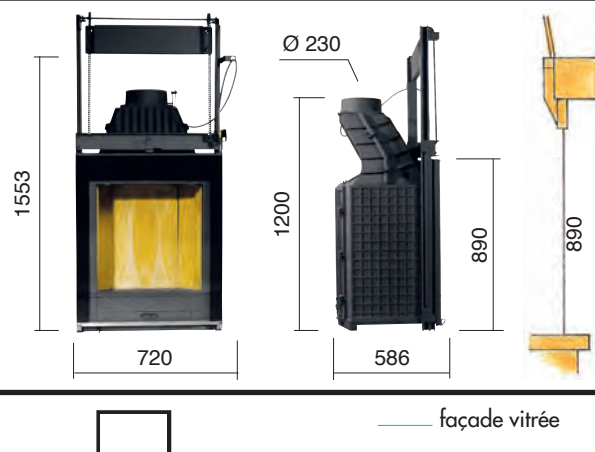


INSERT VERTICAL

POIDS : 311 Kg
 PUISSANCE NOMINALE : 14 000 W



1 SEULE VERSION



INSERT CONTOUR

PORTE RELEVABLE

ET CONTOUR SR

SANS RELEVAGE



Le CONTOUR est la version laitonée de l'insert ARCADE.
Option possible doré à l'or fin 24 carats. Cet insert peut s'intégrer dans toutes les versions de modèle de cheminée pouvant recevoir l'insert ARCADE.



NOTA : il faudra tenir compte de l'implantation de la poignée, dans la version relevable, pour la conception des hottes et bandeaux de cheminées.



INSERT CONTOUR SR
Sur la photo : insert présenté avec l'option enjoliveur inox.



INSERT CONTOUR SR
Sur la photo : insert présenté avec l'option enjoliveur laiton.

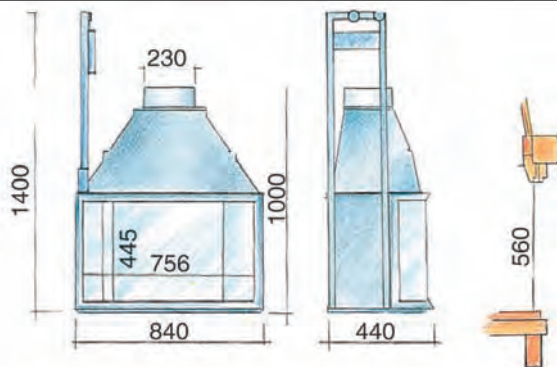


INSERT CONTOUR

POIDS : 170 Kg
PUISSANCE NOMINALE : 16 800 W



Voir page 232



1 VERSION



— façade vitrée



Sur la photo : insert présenté avec l'option enjoliveur laiton.



ARCADE SR

INSERT ARCADE PORTE RELEVABLE ET ARCADE SR SANS RELEVAGE

L'insert ARCADE vous est présenté ici sous toutes ses coutures. Tous les habillages prévus d'origine pour recevoir l'insert PriXmatic peuvent également être équipés de l'insert ARCADE. D'une esthétique soignée, l'insert ARCADE se distingue par la forme arrondie de sa vitre au galbe original.

Comme l'ensemble de nos inserts, cet appareil bénéficie des dernières innovations : clapet avec tirette de manœuvre en façade, ailettes qui augmentent les températures d'échange de chaleur, cadre de porte en fonte, cendrier incorporé, plaque de fond décorée...

Sa forme compacte permettra son incorporation dans des modèles d'angle ou de face. La vision panoramique du feu est renforcée par la courbe étudiée de sa vitre en vitrocéramique.



ARCADE

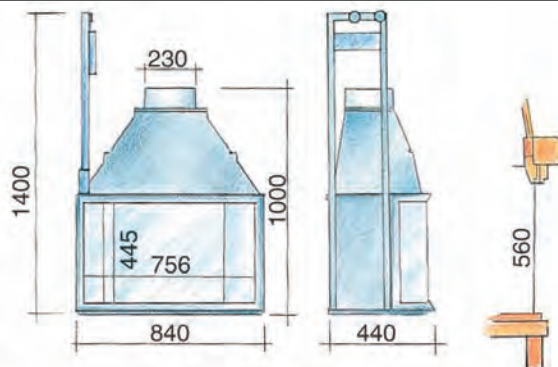


INSERT ARCADE

POIDS : 170 Kg
 PUISSANCE NOMINALE : 16 800 W



Voir page 232



1 VERSION



— façade vitrée

PANORAMIQUE 756

L'insert 756 est un appareil spécialement étudié pour les compositions centrales ou en épi (double face).

Il existe cependant en version traditionnelle (simple face).

D'encombrement réduit, il peut s'incorporer dans de nombreux modèles. Avec le 756, de multiples possibilités s'offrent à vous grâce à trois façades différentes, 1) vitre galbée, 2) classique, 3) porte carrée; les façades 1 et 2 peuvent être escamotables ou non.

Vous pouvez si nécessaire combiner 2 types de façades et d'ouvertures différentes (escamotable ou non).

Cet insert est équipé d'origine d'un clapet. Il offre les mêmes garanties de qualité et de pérennité que les autres modèles de la gamme "panoramique".

La personnalisation des produits est une des préoccupations majeures de GODIN, cet insert en est l'illustration type : issue d'une production industrielle fiable, il s'adaptera à volonté au style de cheminée choisie, à la décoration de votre intérieur ou à vos propres créations.

Choisissez, modulez, panachez entre façades et modes d'ouverture, vous trouverez sans difficulté l'aspect recherché !



Insert 756



3/ Porte carrée



2/ Vitre classique, simple face



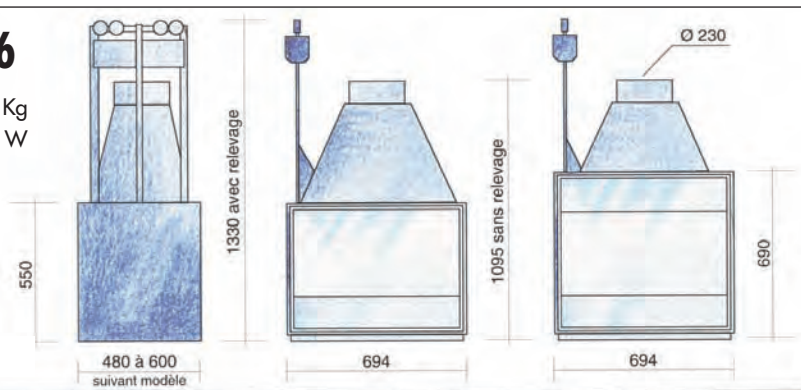
1/ Vitre galbée

Sur la photo : insert présenté avec l'option enjoliveur laiton.



PANORAMIQUE 756

POIDS : 151 à 180 Kg
 PUISSANCE NOMINALE : 13 100 W



18 VERSIONS



Insert 765



PANORAMIQUE 765

L'insert 765 propose une façade à la fois galbée et carrée. Disponible en version inox et laiton, vous pourrez parfaitement assortir cet insert à l'esthétique du modèle de cheminée que vous aurez retenu.



Version carrée galbée laiton



Version carrée galbée inox



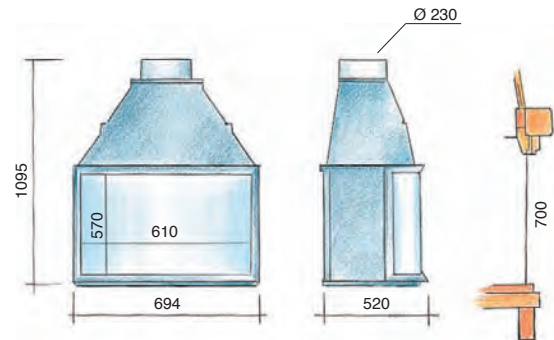
INSERT 765

POIDS : 175 Kg
 PUISSANCE NOMINALE : 13 100 W



Voir page 232

1 SEULE VERSION



— façade vitrée

PANORAMIQUE 758 DF

L'insert 758 DF est étudié pour des cheminées centrales, en épi ou pour des implantations doubles (mur séparant 2 pièces). Cet insert ne peut pas fonctionner avec les 2 portes relevées simultanément ; l'usage de pare-cendres est indispensable. Cet insert ne possède pas de vitre latérale.



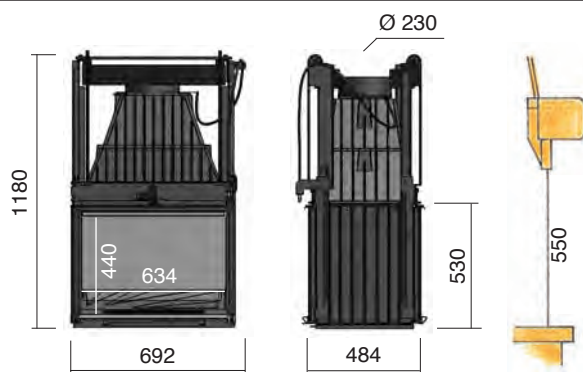
INSERT 758 DF

PANORAMIQUE 758 DF

POIDS : 221 Kg
 PUISSANCE : 13 100 W



Voir page 232



1 SEULE VERSION



— façade vitrée





INSERT 865



PANORAMIQUE 865

Cet appareil très haut de gamme ravira tous les amateurs de lignes pures.

L'utilisation de l'inox pour la décoration et le large écran vitré destineront plus certainement cet appareil à des cheminées contemporaines. Aucun détail n'a été laissé au hasard : inox brossé, corps de chauffe tout en fonte, poignées chromées, relevage par chaînes des plus souples, possibilité de relever séparément ou simultanément les deux ou trois côtés sur les versions vitrées latéralement. L'embase de cet appareil est doublée en chamotte pour renforcer l'effet d'un foyer ouvert, tout en préservant les avantages d'un vrai insert fermé.

ATTENTION AUX CONDITIONS DE RACCORDEMENT ET DIMENSIONS CONDUIT (voir notice).

OPTIONS :

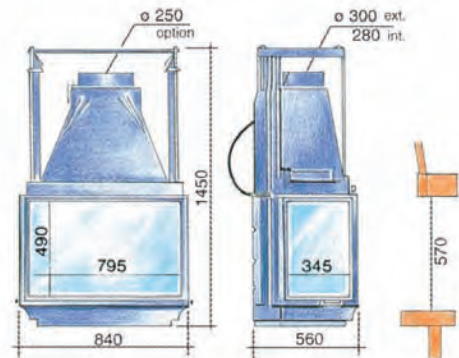
- Carter de convection.
- Support de hotte.
- Fond en chamotte.



PANORAMIQUE 865

POIDS : 310 Kg
 PUISSANCE : 12 900 W

5 ans de garantie
 Voir page 232

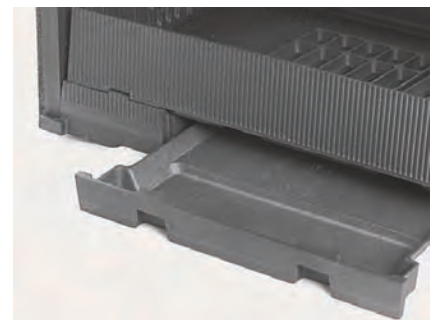
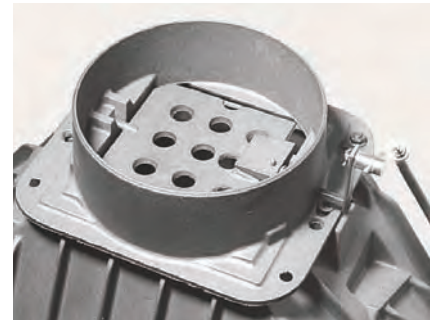


3 VERSIONS POSSIBLES



— façade vitrée

Sur la photo : insert présenté avec l'option enjoliveur laiton.

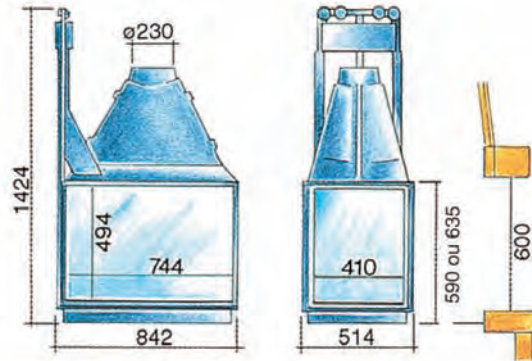


PANORAMIQUE 855/856

POIDS : 233/237 Kg
 PUISSANCE NOMINALE : 13 900 W



Voir page 232



2 VERSIONS



— façade vitrée

Vue rapprochée du cendrier accessible par l'avant du Panoramique 856.



PANORAMIQUE 855 ET 856

Les inserts 855 et 856 sont des inserts étudiés pour des cheminées centrales, en épi ou pour des implantations doubles (par exemple : sur un mur séparant deux pièces, vous pouvez installer d'un côté un habillage rustique et de l'autre un habillage contemporain).

Ce genre d'implantation ne supporte qu'un très faible dévoiement pour la partie raccordement (15° maxi).

De plus, ces inserts ne doivent pas fonctionner avec les deux portes escamotées simultanément. L'usage de pare-cendres est indispensable.

Option :

Peuvent être livrés sans relevage sur demande et après accord de l'usine.

L'insert 855 peut être livré avec des briques jaunes.

Nota : L'étude et l'implantation d'une cheminée équipée de ce type d'inserts doivent être traitées en tenant compte de tous les paramètres qui peuvent influencer sur le fonctionnement : hauteur et section du conduit (\varnothing 230 mini), position de l'insert par rapport au conduit.



Les 2 portes vitrées s'ouvrent et s'escamotent indépendamment.

Sur la photo : insert présenté avec l'option enjoliveur laiton.





INSERT PANORAMIQUE 101



INSERT PANORAMIQUE 101

Panoramique est le qualificatif le plus adapté à ce modèle de 100 cm de large.

Il dispose d'un carter acier et de pieds optionnels. L'intérieur est en brique réfractaire, la porte escamotable pivote sur l'avant pour le nettoyage.

Possibilité de charger des bûches jusqu'à 85 cm.

Nota : L'étude et l'implantation d'une cheminée équipée de ce type d'inserts doivent être traitées en tenant compte de tous les paramètres qui peuvent influencer sur le fonctionnement : hauteur et section du conduit (Ø 230 mini), position de l'insert par rapport au conduit.



INSERT PANORAMIQUE 101



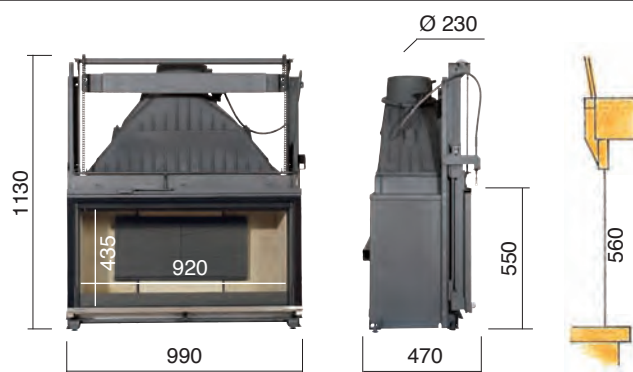
INSERT PANORAMIQUE 101

POIDS : 266 Kg
 PUISSANCE NOMINALE : 16 000 W



Voir page 232

1 SEULE VERSION



— façade vitrée



INSERT 859 ANGLE



INSERT 859 ANGLE

L'insert 859 angle possède un rendement très élevé et un taux de rejet de CO₂ très bas, il fait partie des inserts dits de **"NOUVELLE GÉNÉRATION"**.

Son ouverture est latérale pour le nettoyage.

Il est relevable avec un système de serrage en fond de course pour des questions d'étanchéité. La vitre latérale peut se situer à droite ou gauche (à préciser lors de la commande).

Sa structure est constituée de fonte et d'acier.



INSERT 859 ANGLE

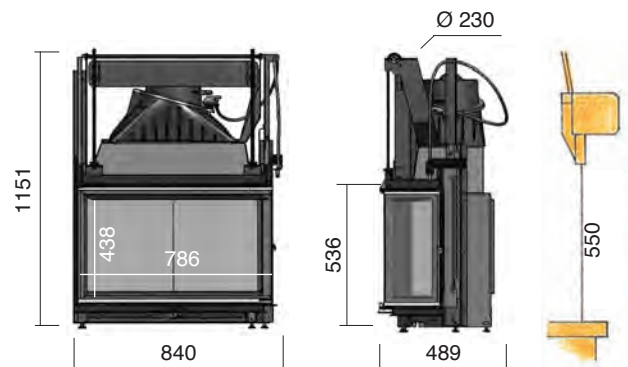


INSERT 859 ANGLE

POIDS : 192 Kg
 PUISSANCE NOMINALE : 15 000 W



Voir page 232



2 VERSIONS



— façade vitrée

PANORAMIQUE 1005

Le plus imposant de sa catégorie, cet appareil s'encastre dans la sole foyer de la cheminée. Ses 350 Kg de fonte en font l'un des plus beaux appareils de ce type sur le marché.

Sa vitre panoramique de 84 cm x 54 cm est ventilée par des entrées d'air périphériques, permettant de diminuer le bistrage de la vitre. L'installation de cet appareil devra faire l'objet d'une attention particulière quant au raccordement, et à la dimension et hauteur du conduit. Il y aura lieu, dans les cas où la dépression du conduit est trop importante, de prévoir un modérateur de tirage.

Cet insert n'existe pas en versions vitrées latéralement.

Un grand cendrier vous permettra un décrochage espacé.

L'appareil est prévu d'origine avec un clapet et une sortie de 250.



INSERT 1005



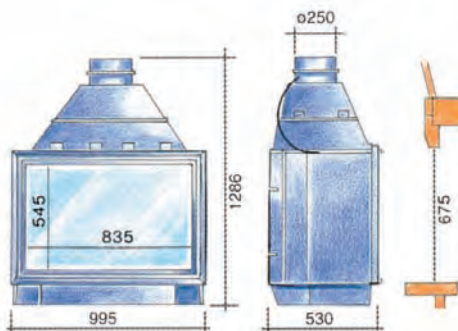
Sur les photos : insert présenté avec l'option enjoliveur laiton.



Cet appareil est équipé d'une vitre panoramique.

PANORAMIQUE 1005

POIDS : 365 Kg
 PUISSANCE NOMINALE : 23 500 W



Voir page 232

1 VERSION



— façade vitrée



INSERT 120



PANORAMIQUE 120/120 DF

Panoramique est le qualificatif le plus adapté à ce modèle de 120 cm de large.

Il dispose d'un carter acier et de pieds optionnels. L'intérieur est en brique réfractaire, la porte escamotable pivote sur l'avant pour le nettoyage.

Possibilité de charger des bûches jusqu'à 1 mètre.

Nota : L'étude et l'implantation d'une cheminée équipée de ce type d'inserts doivent être traitées en tenant compte de tous les PARAMETRES qui peuvent influencer sur le fonctionnement : hauteur et section du conduit (Ø 230 mini), position de l'insert par rapport au conduit.



INSERT 120 DF

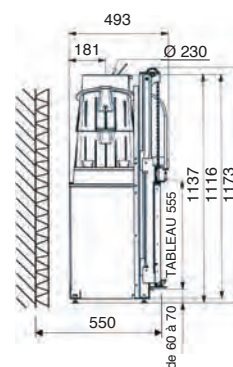
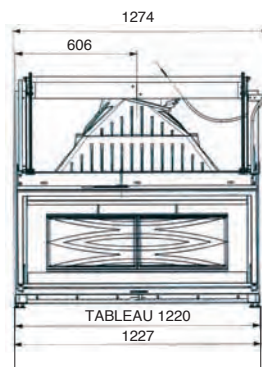


PANORAMIQUE 120

POIDS : 305 Kg
 PUISSANCE NOMINALE : 17 000 W
 Ø sortie : 230 mm



Voir page 232



1 SEULE VERSION



— façade vitrée



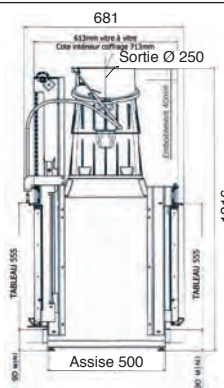
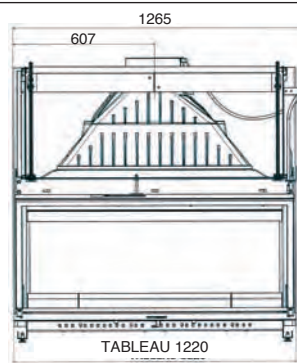
INSERT 120 DF
(un côté relevable)

PANORAMIQUE 120 DF

POIDS : 276 Kg
 PUISSANCE : 14 500 W
 Ø sortie : 250 mm
 1 seule porte escamotable



Voir page 232



1 SEULE VERSION



— façade vitrée

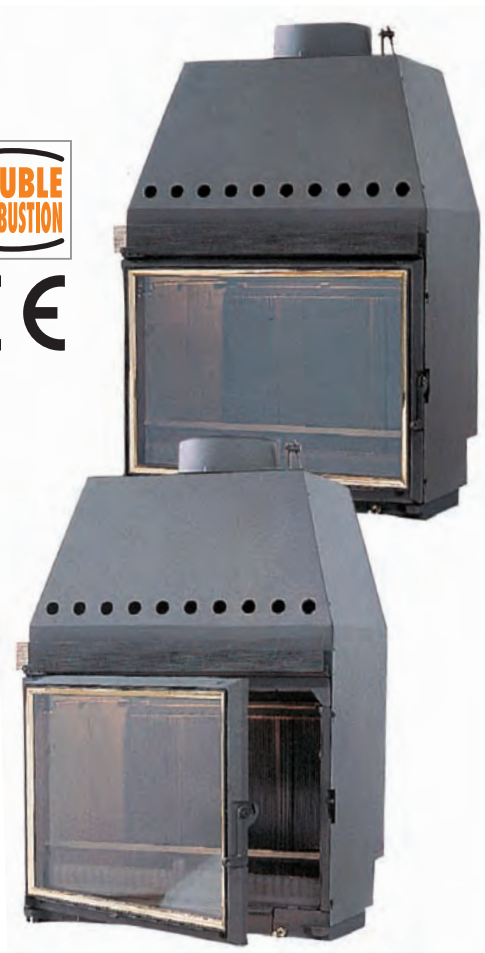
EXCELLENTE AUTONOMIE



Coupe de l'insert

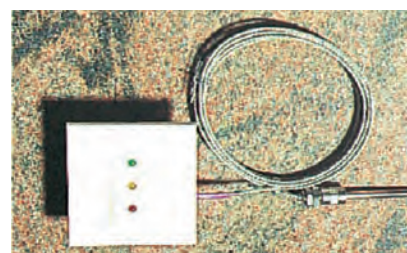
**DOUBLE
COMBUSTION**

CE



Sur la photo : insert présenté avec l'option enjoliveur laiton.

CONTRÔLEUR ÉLECTRONIQUE D'ALLURE



- Indique la nécessité de rechargement en bois.
- Permet de maîtriser la distribution d'air chaud dans le cas d'une décentralisation mécanique.

Le contrôleur électronique d'allure peut se montrer sur les trois inserts HR.

VITRE AUTONETTOYANTE

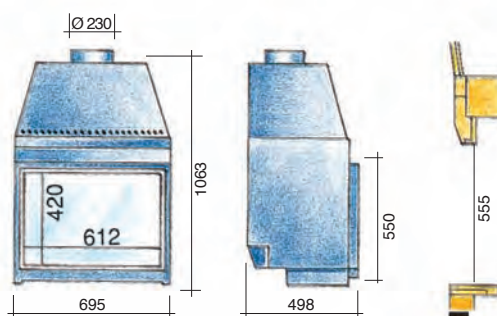
Un insert révolutionnaire Breveté qui offre des performances, des caractéristiques et des avantages totalement inédits.

695 HAUT RENDEMENT

POIDS : 230 Kg
 PUISSANCE NOMINALE : 14 300 W



Voir page 232



1 SEULE VERSION



— façade vitrée





INSERT 695 HR

- L'aspect extérieur du 695 HR ne le différencie pas des autres inserts et pourtant il offre des performances inégalées, de chauffage et de transparence de l'écran vitré, si vous respectez les conditions de fonctionnement qui sont clairement définies dans la notice d'utilisation. Dans le cas contraire, il se comportera comme un insert classique.

- Insert à double vitrage. Assure le chauffage de 500 m³ en volume corrigé, par un système de combustion original d'un rendement exceptionnel (plus de 70 %, cela est idéal pour une habitation de 80 à 140 m²).

695 HR : un système de chauffage vraiment efficace et très économique.

- Insert adaptable à la plupart des cheminées. En dehors des implantations dans les modèles référencés de notre gamme, cet insert est facilement intégrable dans la plupart des cheminées après étude particulière faite par notre distributeur.

- Insert facile d'utilisation et d'entretien

- cendrier escamotable pour l'évacuation des cendres

- double vitrage avec possibilité de démontage facile de la vitre de façade

- air primaire de combustion réglable, permettant de faire fonctionner 695 HR au ralenti

- 3 chicanes et 1 clapet (déflecteurs) dans l'avaloir escamotable permettant un ramonage aisé

- 1 carter en acier permettant d'installer, à partir de cet insert, un système d'extraction mécanique pour distribution décentralisée (voir recommandations sur notice d'installation et d'utilisation)

- registre de démarrage (pour l'allumage et les reprises).

695 HR est conforme à la norme en vigueur. Cet insert est entièrement réalisé en fonte, et il est, de plus, muni d'un carter en acier.

Sur la photo : insert présenté avec l'option enjoliveur laiton.

INSERT 625 HR

Cet appareil est le plus petit de la gamme "Haut Rendement", mais ses performances sont exceptionnelles.

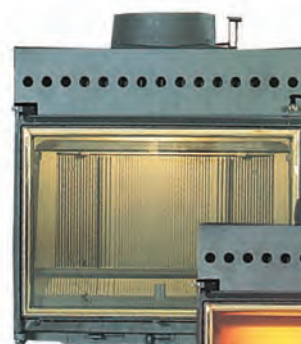
Plus spécialement destiné au chauffage, il est idéal pour des habitations de 60 à 100 m².

Comme toute la série des inserts "Haut Rendement", il dispose d'un système breveté de combustion permettant la pyrolyse de la vitre, dénommé "vitre autonettoyante".

Il est équipé d'origine d'un carter en acier et d'un clapet. Son cendrier est accessible en fonctionnement.

Son autonomie est des plus appréciables, et sa conception originale lui permet d'être considéré parmi les appareils à combustion propre.

Son esthétique sobre et sa taille réduite lui permettront une installation aisée et compatible avec de nombreux modèles.



Sur les photos : insert présenté avec l'option enjoliveur laiton.

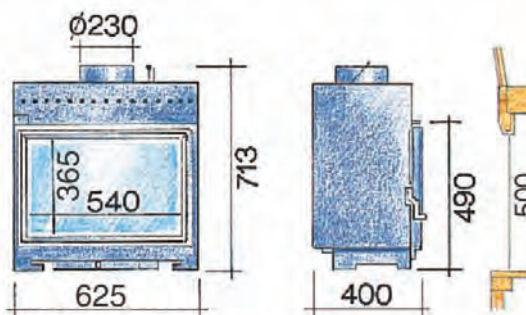


625 HAUT RENDEMENT

POIDS : 139 Kg
 PUISSANCE NOMINALE : 10 000 W



Voir page 232



1 SEULE VERSION



façade vitrée



SON ESTHÉTIQUE SOIGNÉE, PROCHE DE L'INSERT 851, EN FAIT SANS NUL DOUTE LE FLEURON DE LA GAMME DES INSERTS GODIN.



INSERT 851 HR

Dans sa catégorie, cet appareil est certainement le plus performant. Il est prévu pour le chauffage de 150 à 200 m³. L'intérieur de l'appareil est recouvert de chamotte qui permet d'améliorer la combustion.

Son système de vitre autonettoyante lui assure un minimum d'entretien. L'appareil est muni d'origine d'un clapet, d'une sortie Ø 230, d'un carter de convection incorporé en acier. Afin de tirer le meilleur du 851 HR, il y aura lieu de s'assurer de la compatibilité du conduit. Son esthétique soignée, proche de l'insert 851, en fait sans nul doute le fleuron de la gamme des inserts **GODIN**.



Sur la photo : insert présenté avec l'option enjoliveur laiton.

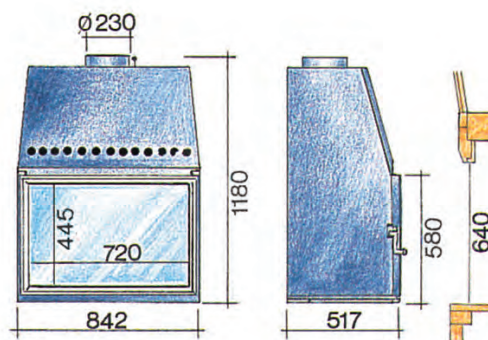


851 HAUT RENDEMENT

POIDS : 319 Kg
 PUISSANCE NOMINALE : 21 000 W



Voir page 232



1 SEULE VERSION



— façade vitrée

Sur la photo : insert présenté avec l'option enjoliveur laiton.

PANORAMIQUE 801

Insert en fonte noire encastrable dans un coffrage à réaliser à la pose. Cet insert possède un cadre décoratif, en fonte, original qui peut donc être installé sans habillage.



INSERT 801

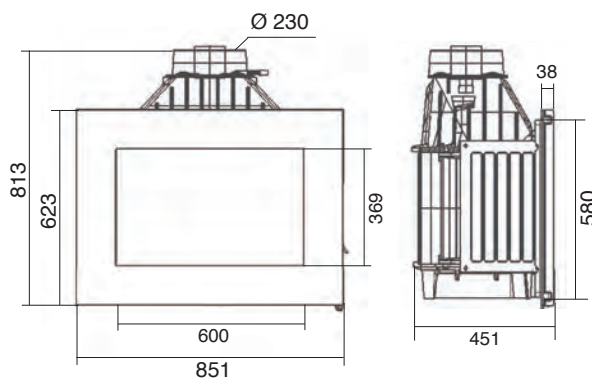


PANORAMIQUE 801

POIDS : 155 Kg
 BUCHES : 50 cm maxi
 PUISSANCE NOMINALE : 12 000 W



Voir page 232



1 SEULE VERSION



— façade vitrée



PANORAMIQUE 801 VITRÉ

PANORAMIQUE 801 VITRÉ

Variante du PANORAMIQUE 801 avec une façade vitrée sérigraphiée noire. Sobre et moderne, cet insert s'emploie dans tous les styles contemporains ou classiques de vos maisons.



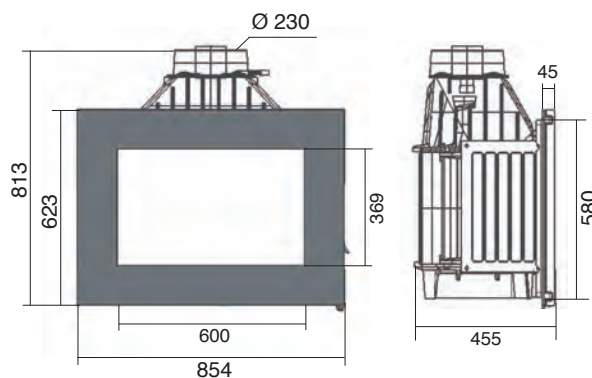
PANORAMIQUE 801 VITRE

POIDS : 155 Kg
 BUCHES : 50 cm maxi
 PUISSANCE NOMINALE : 12 000 W



Voir page 232

1 SEULE VERSION



— façade vitrée

ECOCHAUFF 698

Cet insert est réalisé en fonte noire avec une façade vitrée sérigraphiée noire, lui offrant une esthétique sobre et moderne.



ECOCHAUFF 698

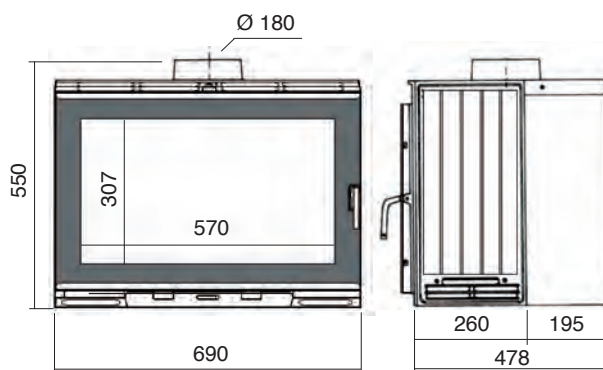


ECOCHAUFF 698

POIDS : 135 Kg
 BUCHES : 50 cm maxi
 PUISSANCE NOMINALE : 13 000 W



Voir page 232



1 SEULE VERSION



— façade vitrée

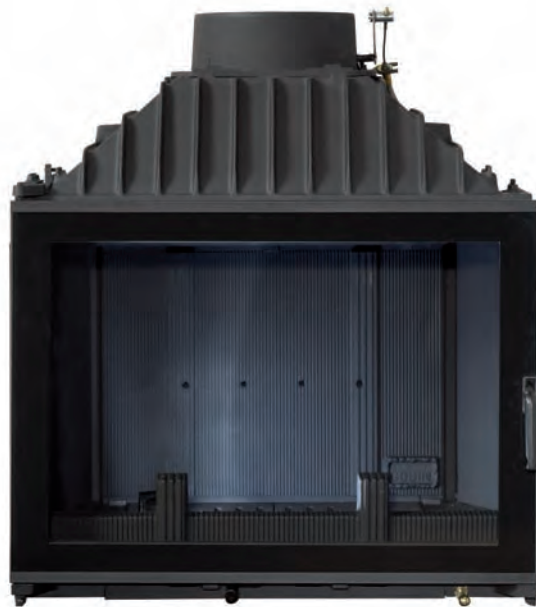


SUPERCHAUFF 698



SUPERCHAUFF 698

Insert réalisé en fonte noire avec une façade sérigraphiée en verre noir, pour une esthétique sobre et moderne.

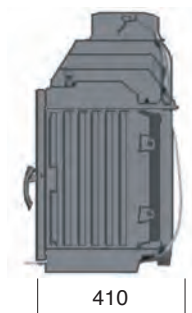
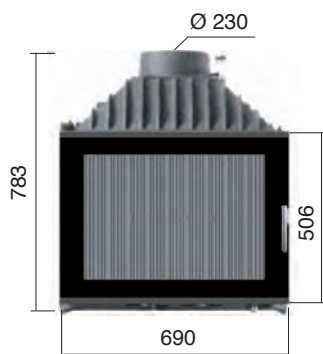


SUPERCHAUFF 698

POIDS : 148 Kg
 BUCHES : 50 cm maxi
 PUISSANCE NOMINALE : 10 000 W



Voir page 232



1 SEULE VERSION



— façade vitrée

INSERT 3451



LE CONFORT DU GAZ, LE PLAISIR DU FEU

Les inserts à gaz s'installent comme des appareils à bois et dispensent de belles flammes à effet "feu de bois".

INSERT 3451 TURBO : 2 VITESSES

Régulation thermostatique.

Dimensions d'encombrement :

Hauteur : 49 cm.
Largeur : 56 cm.
Profondeur : 38 cm.

Dimensions façade :

Hauteur : 50 cm.
Largeur : 60 cm.

Dans cette catégorie d'appareils, nous vous présentons des inserts fonctionnant au gaz, plus spécialement destinés à l'équipement des cheminées existantes.

Ce type d'insert présenté ci-dessus est commercialisé dans la gamme **GODIN Chauffage**.



INSERT 3451

IMPORTANT

Afin d'obtenir de bons résultats, il conviendra d'utiliser un bois sec et d'éviter des allures trop ralenties. En effet le bistrage provient des "imbrûlés" contenus dans la fumée qui se déposent sur la vitre par condensation du fait de la différence de température.

Plus le feu sera vif et moins la fumée sera chargée "d'imbrûlés". Il y aura lieu de respecter les préconisations du fabricant contenues dans la notice fournie dans chaque appareil.



Sur la photo : insert présenté avec l'option enjoliveur laiton.

LA BEAUTÉ DU FEU

Tous nos inserts fermés sont équipés d'un **système réducteur de bistrage** afin d'empêcher le noircissement intempêtif de la vitre, et vous permettre de profiter pleinement de la beauté des flammes.

2 principes sont utilisés pour cela :

1^{er} principe :

Tous les appareils sauf inserts HR.

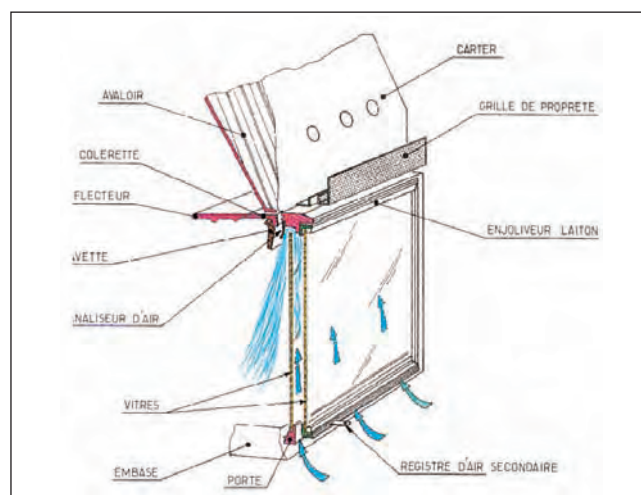
Maîtrise de la circulation d'air, qui ralentit le noircissement de la vitre.

2^{ème} principe :

Inserts HR uniquement.

Le système s'apparente à la pyrolyse comme les fours auto-nettoyants : par une élévation de la température à l'intérieur de l'insert (corps de l'insert entièrement doublé), les résidus sont presque complètement brûlés.

Toutes les vitres de nos appareils sont réalisées en vitrocéramique et résistent à des chocs thermiques de 750°C.



Ces résultats sont obtenus aussi grâce au double vitrage équipant l'ensemble de la gamme des inserts Haut Rendement. Ce procédé limite de plus, le rayonnement, et en fait un élément de sécurité complémentaire.

GODIN ET LES INSERTS CHAUDIÈRES

Fabricant de chaudières de chauffage central, **GODIN** a pu sans difficulté mettre son expérience en la matière pour réaliser ces nouveaux produits qui sont inserts et chaudières à la fois. En considérant la puissance du chauffage de ses inserts fermés, **GODIN** complète ainsi sa gamme avec les CHAUDIÈRES À BOIS.

Voici leurs principales caractéristiques : les inserts chaudières sont constitués d'un corps de chauffe en acier dans lequel circule l'eau. La chambre de combustion est recouverte de chamotte ou doublée en fonte (selon versions), ces matériaux présentent l'avantage de garder la chaleur.

Afin d'éviter un rayonnement trop important, la porte est équipée d'un double vitrage. L'embase de la chaudière en fonte, comporte un cendrier, ainsi qu'une arrivée d'air frais à commande automatique.

Toutes les pièces d'usure de ces chaudières sont démontables de l'intérieur.

Les sorties de Ø 230, sont équipées d'un clapet qui évite le refoulement des fumées lors de l'ouverture de la porte.

Il est possible de se raccorder sur un circuit de chauffage central existant, équipé ou non d'une production d'eau chaude sanitaire. L'installation d'un insert chaudière implique le strict respect des règles de sécurité. La notice jointe systématiquement à tous nos inserts est à suivre scrupuleusement. Nous vous conseillons par ailleurs d'effectuer une étude thermique préalable avec votre distributeur CHEMINÉES GODIN.

*Nos appareils
sont incompatibles avec
les systèmes de chauffage central
basse température.*

*INSERT CHAUDIÈRE :
un véritable chauffage central
dans votre cheminée.*

*Sur la photo : insert présenté
avec l'option enjoliveur laiton.*



IMPORTANT

l'installation de cet appareil nécessite un minimum de précautions.

Il est indispensable pour l'installateur et l'utilisateur de se reporter à la notice d'installation jointe à l'appareil ainsi qu'à la réglementation en vigueur.





Dans les conditions définies dans notre catalogue général (Voir page 232) et la notice d'utilisation jointe aux appareils.

LE CHAUFFAGE CENTRAL

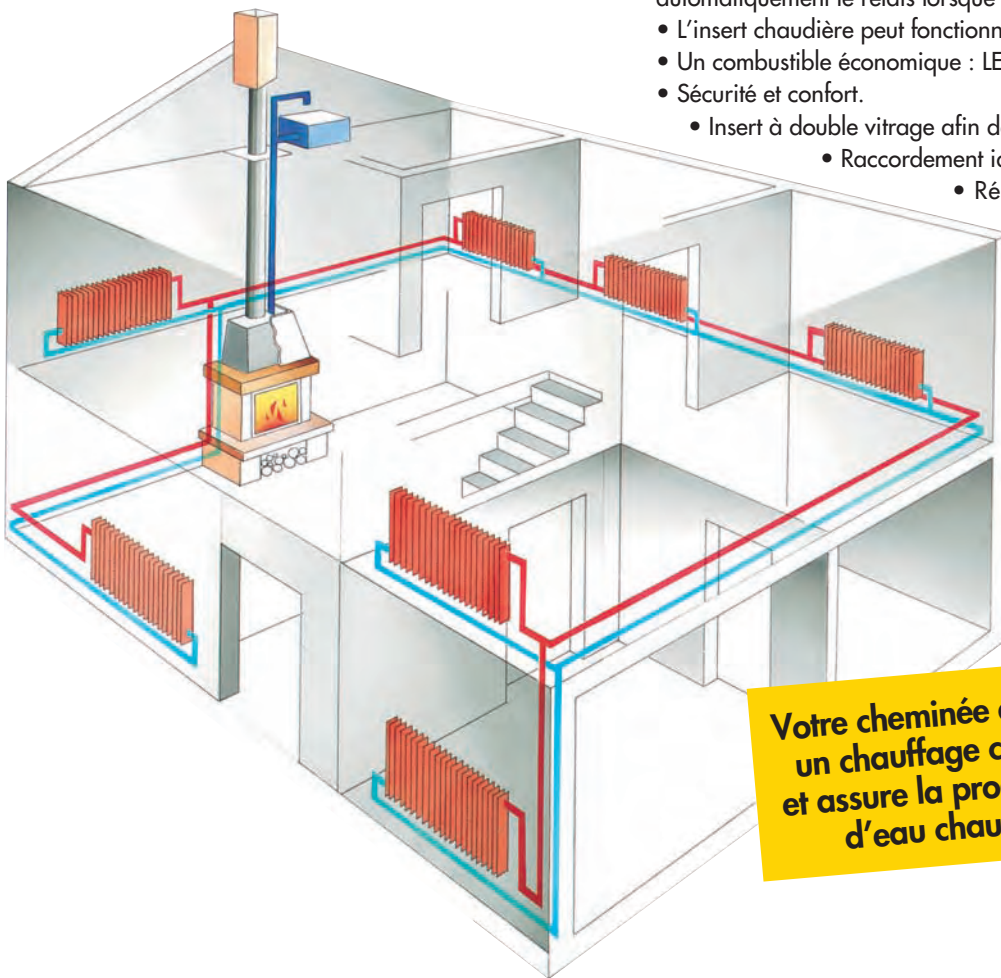
Pourquoi ne pas allier l'esthétique aux performances de chauffage ? C'est ce que vous proposent les **CHEMINÉES GODIN** avec leurs **INSERTS CHAUDIÈRES**.

Leur présentation identique à celle d'un insert HAUT DE GAMME, vous permet de retrouver tout le plaisir d'une cheminée à feu de bois, avec en plus la possibilité de chauffer votre maison.

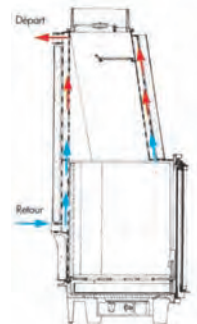
Il est possible de raccorder votre insert chaudière sur un circuit de chauffage central existant (équipé ou non d'une production d'eau chaude sanitaire).

Grâce à un système de régulation, votre chaudière principale se coupe lorsque vous alimentez votre chaudière de cheminée, et reprend automatiquement le relais lorsque celle-ci descend en régime.

- L'insert chaudière peut fonctionner en AUTONOME ou en BI-ÉNERGIE.
- Un combustible économique : LE BOIS.
- Sécurité et confort.
 - Insert à double vitrage afin de réduire le rayonnement en façade.
 - Raccordement identique à un insert fermé classique.
 - Répartition de la chaleur dans la maison sans circulation d'air comme dans un système à air pulsé, donc pas de risque de diffusion de fumée, de poussière et de bruit.



Votre cheminée devient un chauffage central et assure la production d'eau chaude.



Shéma de principe de circulation de l'eau dans le 851 CH

GODIN ET LES INSERTS CHAUDIÈRES

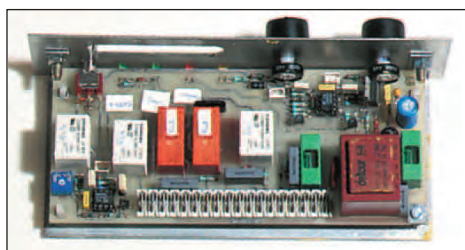
TABLEAU DE COMMANDE ÉLECTRONIQUE POUR

INSERT CHAUDIÈRE 851 CH ÉLECTRONIQUE

INSERT CHAUDIÈRE 695 CH AUTO ÉLECTRONIQUE



Ce tableau de commande donne la priorité à la combustion bois par rapport à l'énergie secondaire telle que chaudière existante fioul, gaz, électrique. Il est de taille compacte. Il donne l'indication de la température du circuit.



Le tableau de commande permet de réguler l'allure de la chaudière.

Il permet le branchement d'accessoires tels que thermostats, circulateur, régulateur de production d'eau chaude sanitaire.

Il permet également d'analyser une information électrique telle que celle fournie par EDF dans le cadre des contrats "TEMPO" lorsque votre insert chaudière est couplé avec une chaudière électrique.

INSTALLATION

Elle sera réalisée dans les règles et normes par un professionnel du chauffage. Ce dernier sera à même de réaliser chez vous une étude thermique afin de calculer au mieux vos besoins en fonction de votre budget.

OPTION BI-ÉNERGIE

Vous disposerez d'une autonomie totale avec l'option chaudière électrique de maintien. Cette chaudière électrique totalement précablée est d'une puissance maximale de 9 kW.

Elle dispose de 3 allures de chauffe : 3 kW, 6 kW ou 9 kW.

La température d'eau se règle directement sur le tableau de commande de l'insert chaudière.

Elle peut être raccordée aux inserts chaudières 851 CH électronique, 695 CH auto électronique.

SÉCURITÉ

Les inserts chaudières des **Cheminées GODIN** répondent à tous les critères en matière de sécurité :

- Régulation de l'air frais de combustion par commande électronique ou manuelle (version automatique).
- Corps de chauffe avec soupape de sécurité à 4 bars.
- Corps de chauffe éprouvé 6 bars.
- Double vitrage bloquant une partie du rayonnement.
- Sortie tube de sécurité vers vase d'expansion ouvert.

**VOTRE CHEMINÉE
DEVIENT UN
CHAUFFAGE CENTRAL.**





INSERT CHAUDIÈRE 695 CH AUTO

Disponible en version 695 CH mécanique
ou en version 695 CH électronique

Le 695 CH Auto électronique est l'appareil de puissance moyenne de notre gamme d'inserts chaudières.

Ses dimensions permettent une intégration dans de nombreux habillages. Sa puissance et rendement conséquents leur permettent de résoudre la majorité des cas de figure.

Comme tous les inserts chaudières, l'insert 695 CH automatique peut fonctionner en autonome ou être couplé sur une installation existante. Selon les versions, cet appareil est livré d'origine avec ou sans tableau de commande électronique.

**RÉGULATION
AUTOMATIQUE**

ATTENTION :

Cet insert chaudière est destiné à être encastré dans la sole foyère de la cheminée.

Dans tous les cas se reporter à la notice technique jointe à l'appareil.



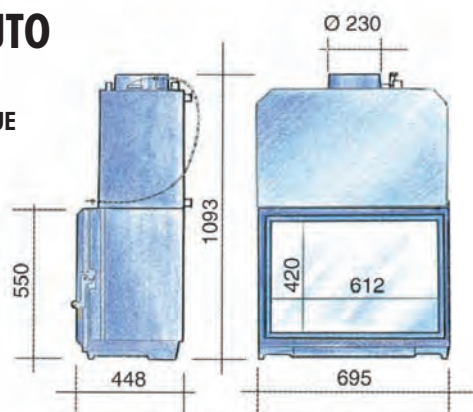
INSERT CHAUDIÈRE 695 CH AUTO mécanique et électronique

FEU CONTINU SUIVANT RÉGULATION SPÉCIFIQUE

POIDS :	248 Kg
PUISSANCE NOMINALE TOTALE :	18 000 W
PUISSANCE A L'EAU :	14 300 W
PUISSANCE AU RAYONNEMENT :	3 700 W



Voir page 232



Cet appareil est compatible avec tous les habillages pouvant recevoir le superchauff 695 ou le panoramique 851, dans ce cas prévoir un jeu de grilles de compensation.



Sur la photo : insert présenté avec l'option enjoliveur laiton.

Présentation à titre d'exemple de l'insert chaudière 851 CH en coupe.



Détail de l'embase du 851 CH AUTO électronique avec vue du moteur électrique actionnant le clapet d'arrivée d'air frais.



Détail de l'embase de l'insert 851 CH mécanique.



Sur la photo : insert présenté avec l'option enjoliveur laiton.

INSERT CHAUDIÈRE 851 CH

**Disponible en version 851 CH mécanique
ou en version 851 CH électronique**

Cet insert est le plus important en puissance et dimension de sa catégorie. Il est constitué d'un corps de chauffe en acier dans lequel circule l'eau. La chambre de combustion est recouverte de chamotte qui présente l'avantage de garder la chaleur et d'optimiser la qualité de combustion.

Afin d'éviter un rayonnement trop important, la porte est équipée d'un double vitrage. Toutes les pièces de cet insert chaudière sont démontables de l'intérieur.

La sortie de Ø 230 est équipée d'un clapet qui évite le refoulement des fumées lors de l'ouverture de la porte.

**RÉGULATION
AUTOMATIQUE**



*Cet appareil existe en 2 versions :
mécanique ou électronique.
Dans ce dernier cas le 851 CH
électronique est équipé d'origine
du tableau de commande ci-contre.*



*Sur la photo : insert présenté
avec l'option enjoliveur laiton.*

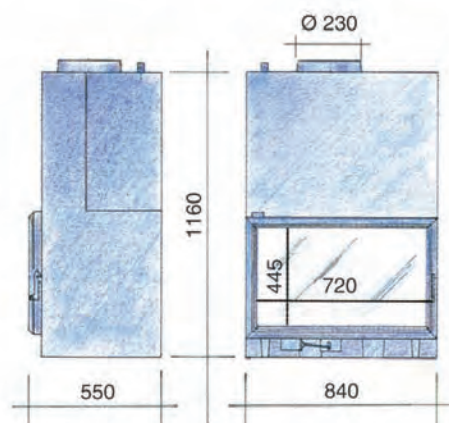
INSERT CHAUDIÈRE 851 CH mécanique et électronique

FEU CONTINU SUIVANT RÉGULATION SPÉCIFIQUE

POIDS : 323 Kg
 PUISSANCE NOMINALE TOTALE : 22 000 W
 PUISSANCE A L'EAU : 15 000 W
 PUISSANCE AU RAYONNEMENT : 7 000 W
 Autonomie totale avec l'option chaudière électrique de maintien.



Voir page 232



Cet appareil est compatible avec tous les habillages pouvant recevoir le panoramique 851.

PANORAMIQUE 838

Cet insert grand et sobre, tout en fonte est muni d'un avaloir et d'ailettes qui augmentent la surface d'échanges thermiques. Sa conception lui permet d'être d'un très bon rapport qualité/prix. Cet appareil peut s'inscrire dans les modèles pouvant recevoir l'insert 851 (1 vitre).



FABRICATION
FRANÇAISE

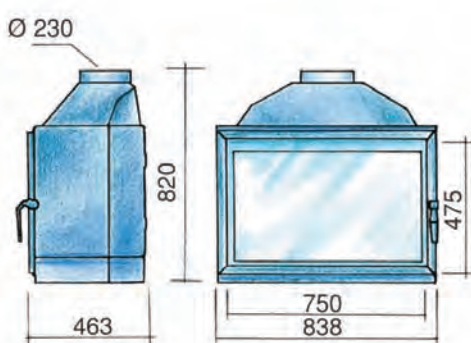


PANORAMIQUE 838

POIDS : 162 Kg
 PUISSANCE NOMINALE : 15 100 W



Voir page 232



1 SEULE VERSION



— façade vitrée





INSERT DÉFI

Un insert tout en fonte à prix DÉFI

Pour que chacun puisse bénéficier d'un chauffage performant dans sa cheminée, **GODIN** a mis au point l'insert DÉFI.

Cet insert bénéficie de tout le savoir-faire de **GODIN**, fondeur de tradition depuis 1840 : fiabilité, robustesse et simplicité d'emploi.

Cet appareil est muni d'une vitre en vitrocéramique résistant à environ 750° C.

La sortie ronde de l'insert DÉFI est de 230 mm, le cendrier incorporé est accessible par la façade.



L'insert DÉFI comme son nom l'indique, constitue le meilleur compromis entre l'exigence de qualité et le prix. Il bénéficie de toute l'expérience de GODIN en matière de chauffage.



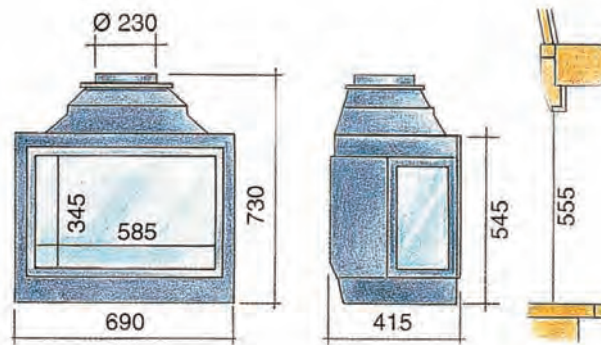
INSERT DÉFI

POIDS : 139 Kg
 PUISSANCE NOMINALE : 12 700 W



Voir page 232

1 SEULE VERSION



TRANSFORMEZ VOTRE ANCIENNE CHEMINÉE EN CHEMINÉE A INSERT FERMÉ

LES INSERTS GAZ



3451 INSERT 600
POIDS : 54 Kg
PUISSANCE NOMINALE : 6 500 W
DIMENSION : H 50 X L 60 X 38 CM



3451 INSERT 700
POIDS : 97 Kg
PUISSANCE NOMINALE : 10 000 W
DIMENSION : H 57 X L 70 X 43 CM



LES INSERTS BOIS



3273 FACADE GALBÉE
POIDS : 160 Kg
PUISSANCE NOMINALE : 11 000 W
DIMENSION : H 77 X L 70 X 45 CM



3283 FACADE GALBÉE
POIDS : 195 Kg
PUISSANCE NOMINALE : 16 000 W
DIMENSION : H 84 X L 80 X 45 CM



3268 FACADE GALBÉE
POIDS : 170 Kg
PUISSANCE NOMINALE : 14 000 W
DIMENSION : H 66 X L 80 X 45 CM



3258 FACADE GALBÉE
POIDS : 135 Kg
PUISSANCE NOMINALE : 10 500 W
DIMENSION : H 59 X L 70 X 45 CM



ÉCOCHAUFF 625
POIDS : 103 Kg
PUISSANCE NOMINALE : 7 500 W
DIMENSION : H 48 X L 62 X 40,5 CM



ÉCOCHAUFF 697
POIDS : 135 Kg
PUISSANCE NOMINALE : 12 200 W
DIMENSION : H 51 X L 69 X 47,8 CM



LES INSERTS

Pour équiper une cheminée existante

Ces inserts sont spécialement étudiés pour pouvoir s'installer dans des cheminées existantes.

Ils permettent ainsi à votre cheminée de devenir un véritable complément de chauffage.

Godin vous propose une gamme complète de ces produits, avec des esthétiques adaptées à votre cheminée, des façades plates ou galbées, des appareils fonctionnant au bois ou au gaz.

Vous serez séduits par leurs qualités et leurs performances.

Convection naturelle ou système à turbines vous trouverez sans aucun doute l'insert correspondant à vos goûts et vos besoins.

PROTECTION DE
L'ENVIRONNEMENT

CHEMINEES GODIN
adhèrent à la charte de qualité

FLAMME
verte



CHAUFFAGE BOIS

Consultez votre distributeur pour
connaître les appareils labellisés.



ATTENTION :

Avant de prévoir l'installation d'un insert, il est nécessaire de vérifier l'état et la compatibilité de la cheminée et de son conduit. Les matériaux qui composent le raccordement d'une cheminée à foyer ouvert, en général, ne conviennent pas pour le raccordement d'un insert.

Il y aura lieu de prévoir un tubage du conduit qui se substituera au raccordement existant.

(Se reporter à la notice d'installation et d'utilisation, et à la législation en vigueur).

LE PANNEAU DE CONTRÔLE ET LES DIFFUSEURS D'AIR CHAUD

Lorsque vous installez votre cheminée, nous vous recommandons de prévoir l'installation dans votre hotte, d'un panneau de contrôle. Ce panneau permettra la visite régulière, le contrôle et éventuellement l'entretien nécessaire au bon fonctionnement de votre installation.

Exemple : accès à la manœuvre du clapet et au système de relevage qui équipe certains appareils.

Ce panneau de contrôle est plus spécialement recommandé lors de l'installation d'un foyer chaudière, qui contient des matériels tels que manomètre, circulateur, hydromètre et éventuellement chaudière électrique de maintien, pour lesquels il est préférable de pouvoir accéder facilement.

En outre, le panneau de contrôle permet la visibilité du raccordement comme indiqué dans le DTU 24.2, même si celle-ci est néanmoins possible par les diffuseurs.

Les **chaudières GODIN** mettent à votre disposition différents types de produits adaptés pour façade ou côtés latéraux de la hotte.

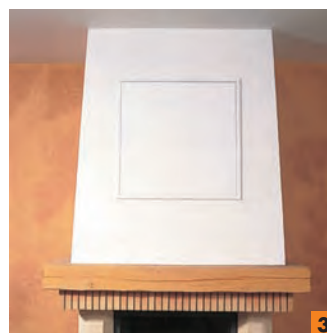
Certains sont prévus d'origine pour recevoir des diffuseurs de chaleur. Consultez votre distributeur dans tous les cas.



1



2



3

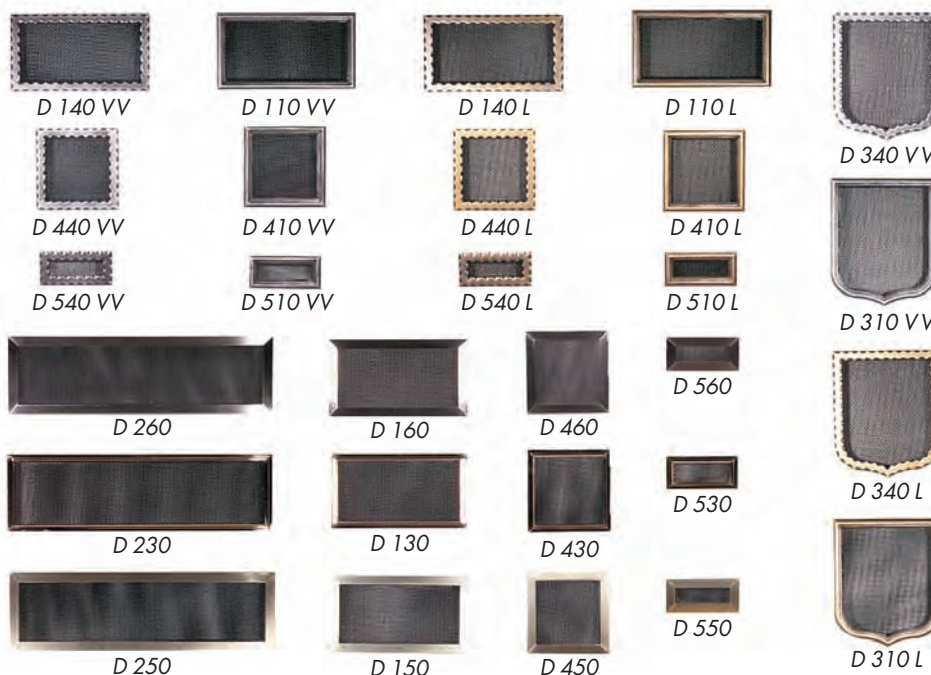


4

- 1 - Panneau de contrôle de façade présenté ouvert.
- 2 - Panneau de contrôle latéral avec diffuseur de base blanc.
- 3 - Panneau de contrôle de façade plein en position fermée.
- 4 - Panneau de contrôle de façade plein en position ouverte.

Une gamme complète de diffuseurs est disponible chez votre distributeur GODIN.

L'ensemble de nos diffuseurs peut être agrémenté d'un motif décoré. Consultez votre distributeur.





FOYERS OUVERTS RÉCUPÉRATEUR DE CHALEUR AVALOIR

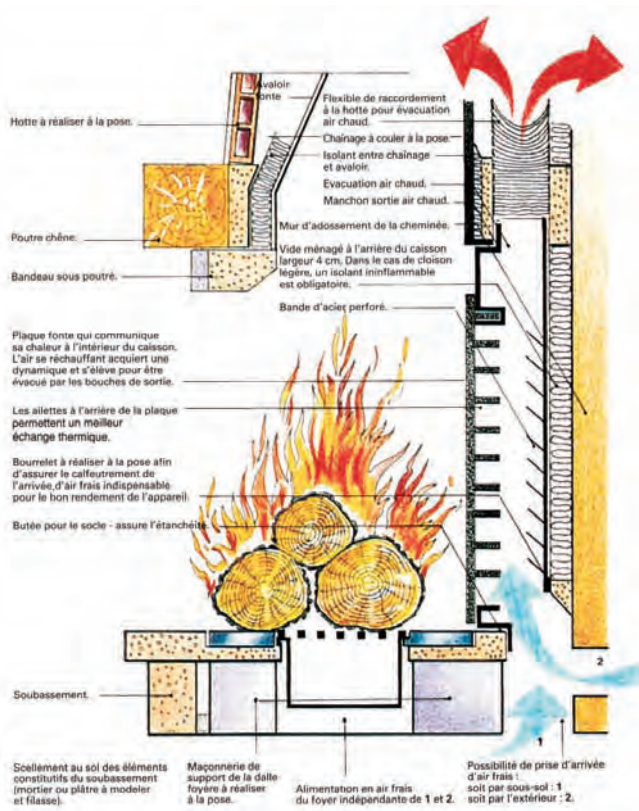


Schéma de principe du fonctionnement du récupérateur.

Nota : Dans les pavillons équipés de chauffage électrique intégré avec ventilation mécanique continue, il y aura lieu d'adjoindre une arrivée d'air frais complémentaire : conformément aux textes en vigueur.

A - LES CHEMINÉES À FOYERS OUVERTS :

GODIN vous propose certains produits spécifiques en foyers ouverts, mais la plupart des modèles pour inserts peuvent être réalisés en foyer ouverts (âtre). Consultez votre distributeur.

B - L'AVALOIR FONTE DE CHEMINÉES GODIN :

GODIN n'a pas hésité pour assurer la longévité de ses cheminées à réaliser ses avaloirs en FONTE, matériau le plus adapté au contact des températures importantes.

C - LE RÉCUPÉRATEUR DE CHALEUR :

Afin d'obtenir le maximum de rendement de votre cheminée foyer ouvert, certains modèles de la gamme GODIN ont été conçus pour recevoir en option, un récupérateur de chaleur. L'objectif est simple : il s'agit de retirer le maximum de calories de l'appareil.

Pour le fonctionnement, on prévoit une prise d'air provenant d'un sous-sol, vide sanitaire, extérieur (nous conseillons une section supérieure à 200 cm²). L'incorporation de ce récupérateur de chaleur permettra en outre une protection totale de tous les éléments de votre cheminée en contact avec la flamme :

- Fond de foyer prévu avec caisson acier et plaque fonte décorée qui couvre la presque totalité de la surface en contact avec la flamme.
- Socle prévu d'origine avec une réservation destinée à recevoir une plaque de fonte et sa grille cendrier (sauf quelques modèles).



RÈGLES ET NORMES SUR LE CONDUIT DE FUMÉE

Le conduit de fumée est un élément essentiel pour le bon fonctionnement de votre cheminée. La législation est très précise au niveau des conduits et il est indispensable de s'y référer systématiquement.

1 - Nature du conduit :

Il sera réalisé :

- Soit à l'aide de boisseaux de terre cuite conformes à la norme NF EN 1806 ou de boisseaux en béton conformes à la norme NF EN 1858 et 1857.
- Soit à l'aide de conduits métalliques composites suivant les normes NFD 35-303 et 35-304.
- Soit à l'aide de tout matériau conforme à la législation en vigueur.

Dans tous les cas, le conduit devra déboucher dans la pièce où seront installés le foyer et la cheminée.

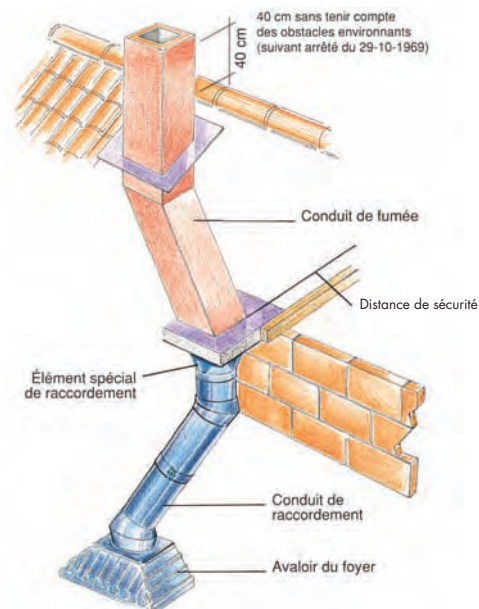
Les conduits de fumée doivent être verticaux. Toutefois, ils peuvent exceptionnellement être déviés dans les conditions suivantes :

- Un conduit ne doit pas comporter plus de deux dévoiements (c'est à dire plus d'une partie non verticale)
- L'angle de ces dévoiements avec la verticale ne doit pas excéder 45° avec une hauteur limitée à 5 m entre les 2 dévoiements.

Il y aura lieu de s'assurer de la conformité et de la compatibilité du conduit sur lequel l'appareil sera raccordé suivant les règles en vigueur pour l'usage auquel il servira.

Quelques exemples d'éléments à vérifier dans un conduit :

- Son parfait état d'étanchéité, de vacuité et de stabilité. Sa section doit être constante et de même forme sur toute la hauteur.
- Sa nature et sa compatibilité.
- Que la distance de sécurité soit conforme à la législation en vigueur.



- Qu'aucune installation électrique ne soit à proximité.
- Que le ramonage ait été réalisé.
- Que le tirage soit correct.
- Que les joints d'assemblage pour les boisseaux soient exécutés au mortier de ciment alumineux ou au mortier bâtard, et ne soient pas situés au droit des traversées de plancher.

2 - Cas de conduits non conformes :

Si le conduit de fumée n'est pas compatible, ou dans le cas d'une réfection, il y aura lieu de réaliser un tubage réglementaire à l'aide d'un procédé justifiable d'un avis technique favorable à cet usage ou de le remplacer par un nouveau conduit conforme et adapté à l'usage auquel il est destiné. Ces travaux doivent être réalisés par un professionnel qualifié. Dans tous les cas, le conduit doit permettre un ramonage mécanique. Ces éléments ne sont donnés qu'à titre indicatif. Il y a lieu de se reporter au DTU 24-1 pour tous détails.

INFORMATIONS CONSOMMATEURS

ENVIRONNEMENT DE L'INSERT

Assurez-vous que le sol est en mesure de supporter le poids de l'ouvrage.

En cas de sols inflammables il faut prévoir des protections ; exemple : avec un plancher en bois, il est nécessaire de réaliser une découpe et de couler une dalle en béton.

LES CLOISONS D'ADOSSEMENT

La température relevée sur la face arrière du mur d'adossement ne doit pas être supérieure à 50°. Les parties combustibles devront être supprimées.

* Le mur d'adossement peut donc être modifié afin de répondre aux critères de sécurité et de stabilité.

LES PREMIERS FEUX

La mise en service de votre cheminée pourra s'effectuer après un mois de séchage. Cette période est nécessaire pour évacuer l'eau contenue à l'intérieur des différentes pièces, et des éléments ayant servi à son montage.

Dès lors vous pourrez démarrer vos premiers feux à allure réduite, et peu à peu augmenter en intensité.

BISTRAGE DES CONDUITS DE FUMÉE

La combustion du bois peut être à l'origine de la formation de dépôts de goudron à l'intérieur des conduits de fumée, c'est ce que l'on appelle le bistrage. Il est recommandé

pour votre sécurité, de limiter au maximum le bistrage, et pour ce faire, 2 éléments sont à surveiller :

- **Le combustible** : toujours utiliser du bois sec ayant 18 mois à 2 ans de coupe, sous abri ventilé.
- **La combustion** : la meilleure façon d'éviter le dégagement important d'imbrûlés et de vapeur d'eau, à l'origine du bistrage, est de charger son foyer en plusieurs fois.

Il est nécessaire de commencer par une allure assez vive, avant de passer au rythme désiré. En règle générale, il faut éviter une allure ralentie pendant une longue période.

PROTECTION DE
L'ENVIRONNEMENT
CHEMINEES GODIN
adhèrent à la charte de qualité

FLAMME
verte



CHAUFFAGE BOIS

Consultez votre distributeur pour
connaître les appareils labellisés.

IMPORTANT

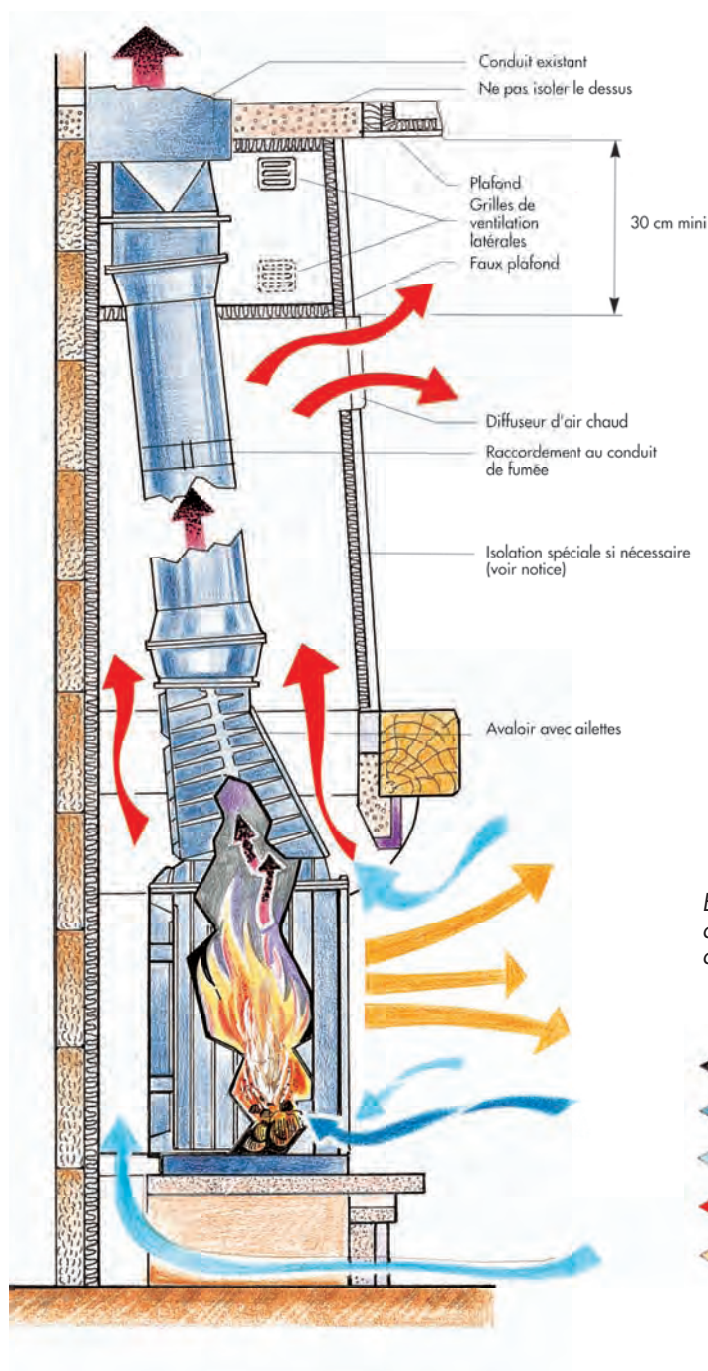
Lors de la mise en place
d'une cheminée, il y a lieu
de respecter certaines
recommandations
essentielle, afin qu'elle
soit installée dans les
meilleures conditions de
sécurité et d'efficacité.

Les distributeurs
CHEMINEES GODIN
sont à même de vous
prodiguer tous les conseils
qui entourent la pose
d'une cheminée.

Dans tous les magasins,
chaque client pourra
prendre connaissance
des documents qui
régissent aujourd'hui
notre profession.

DTU 24.1 - DTU 24.2
Concernant l'installation,
notices d'installation et
d'utilisation des produits.
Législation en vigueur.

UN CHAUFFAGE EFFICACE



Exemple de schéma
de principe de l'air
de convection

- Fumées
- Air de combustion
- Air froid
- Air chaud
- Rayonnement

GODIN ET LA MATIÈRE

Poutre Chêne brut
livrée en version
standard



Poutre en
Iroko brut



Poutre
Moulurée



Tous nos modèles
avec poutre peuvent
faire l'objet d'une
fabrication spéciale
de ce type sur demande.
Renseignez-vous auprès
de votre distributeur.



De 1 à 7 :

Moulures de poutres.

De 8 à 16 :

Finitions ébénisterie hors poutres.

De 17 à 29 :

Pierres d'habillages.

De 30 à 38 :

Réfractaires pour foyers.

De 39 à 50 :

Coloris de Granit.

Toutes les cheminées

sont livrées en version

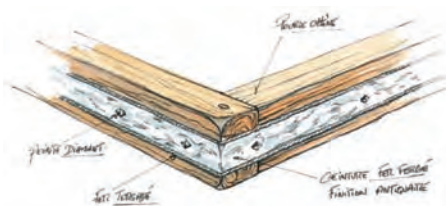
standard, avec des poutres

en chêne de section carrée.

Toutes les autres versions

présentées sont en options.

Sauf libellé spécifique.



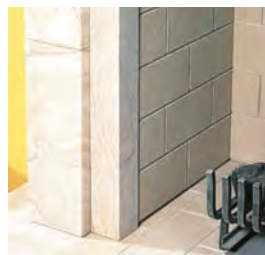
ATTENTION : Toutes les nuances de coloris et d'aspect de nos produits (marbre, granit, briques, bois...) sont l'assurance d'un emploi exclusif de matériaux naturels. Elles ne pourront être considérées comme des défauts et donner lieu à des réclamations.



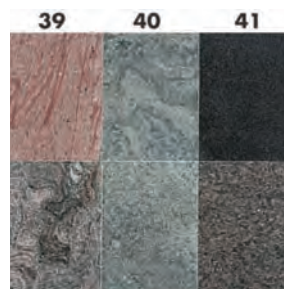
L'originalité de l'inox



La beauté du fer forgé



Foyer ouvert en chamotte



- 1 Forme des poutres moulurées
- 2 Forme des poutres moulurées
- 3 Forme des poutres moulurées
- 4 Forme des poutres moulurées
- 5 Forme des poutres moulurées
- 6 Forme des poutres moulurées
- 7 Forme des poutres moulurées
- 8 Finition ébénisterie hors poutre
- 9 Finition ébénisterie hors poutre
- 10 Finition ébénisterie hors poutre
- 11 Finition ébénisterie hors poutre
- 12 Finition ébénisterie hors poutre
- 13 Finition ébénisterie hors poutre
- 14 Finition ébénisterie hors poutre
- 15 Finition ébénisterie hors poutre
- 16 Finition ébénisterie hors poutre
- 17 Pierre du Gard Bouchardée
- 18 Pierre du Gard lisse

- 19 Marbre rose éclaté
- 20 Pierre d'estaillade ou blanche de Provence
- 21 "Moka crème" éclaté
- 22 Pierre d'estaillade bouchardée
- 23 Pierre d'estaillade éclatée
- 24 Moellons rustique
- 25 Moellons rustique
- 26 Pierre du Gard éclatée
- 27 Pierre marbrière du Portugal
- 28 Pierre de Dordogne
- 29 Pierre dorée d'Italie
- 30 Brique jaune de 3
- 31 Tuileau
- 32 Carreau de terre cuite
- 33 Brique rouge de 5
- 34 Brique jaune vieillie
- 35 Brique rouge vieillie

- 36 Brique rouge de 3
- 37 Brique jaune de 5
- 38 Pavé de terre cuite
- 39 Granit Jacaranda
- 40 Granit Vert tropical
- 41 Granit Noir brésilien
- 42 Granit Paradisio
- 43 Granit Vert tropical
- 44 Granit Café brown
- 45 Granit Indian white
- 46 Marbre "Pinta Verde"
- 47 Granit Yellow arabesco
- 48 "Moka crème"
- 49 Granit Bethel White
- 50 Granit Rouge multicolor
- 51 Granit Green rose
- 52 Granit Pink
- 53 Quartzite Bleu Macaubas



Près d'un quart de la surface du Territoire Français est recouvert par la forêt. Il est nécessaire de maintenir bien vivante cette forêt qui constitue un véritable "poumon" naturel. Pour que la forêt puisse vivre ; il faut la nettoyer, couper les taillis, élaguer les branches, créer des allées coupe feux et... utiliser ce bois, coupé pour l'entretien de la forêt, dans nos cheminées comme l'ont fait nos ancêtres depuis la nuit des temps.

LA MATIÈRE

Choisir son bois

LE BOIS EST LE COMBUSTIBLE UNIQUE A UTILISER DANS VOTRE CHEMINÉE A FOYER OUVERT OU FERMÉ.

Le bois est un combustible économique disponible dans toutes les régions, dont le prix est à l'abri des fluctuations des cours internationaux.

De plus, sur un plan écologique, c'est une énergie renouvelable !

Il convient, afin de profiter au maximum du bois, de le choisir avec soin et selon les critères ci-dessous. Il est nécessaire également de respecter au mieux les conseils d'utilisation de votre insert en fonte ou de votre cheminée à foyer ouvert.

CONNAÎTRE LE BOIS

L'unité de volume du bois est le "stère" qui correspond à 1m³.

A titre de comparaison : un stère de chêne pèse pratiquement deux fois plus qu'un stère de peuplier.

La première condition pour obtenir une bonne efficacité de votre chauffage au bois, est d'utiliser du bois sec.

Le bois humide brûle très mal, il diminue fortement le pouvoir calorifique et risque d'endommager votre installation. Il augmente considérablement le bistrage sur les vitres des foyers et à l'intérieur des conduits de fumée (bistrage = fumées se déposant sur les parois par condensation).

La deuxième condition pour obtenir un rendement optimal est liée à l'origine du bois.

ON PEUT DISTINGUER DEUX GRANDES FAMILLES :

- Les bois qui donnent une flambée rapide et peu de braise : aulne, châtaignier, sapin, peuplier ;
- Les bois qui produisent une braise plus soutenue et par conséquent tiennent le feu : le charme, le hêtre, le chêne, le frêne, le bouleau, l'orme.

Plus votre bois sera sec, plus il dégagera de chaleur.

Le bois fraîchement coupé peut contenir jusqu'à 50 % d'eau. Afin de pouvoir l'utiliser dans les conditions optimales, il est conseillé de ramener son degré d'humidité aux environs de 15 à 20 %. A cet effet, la durée minimale de séchage se situe entre 18 mois et 2 ans. Les bois débités aux longueurs d'utilisation et en quartiers, stockés sous abris aérés, sèchent plus rapidement que les bois laissés en stères.

LA POÊLERIE

Certains poêles présentent l'avantage d'associer à votre moyen de chauffage, un four ou éventuellement une étuve. La réserve de bois s'intègre harmonieusement à l'ensemble. Découvrez l'ensemble de notre gamme chez votre distributeur **GODIN** habituel. Chaque modèle est accompagné d'une notice détaillée contenant les précautions de montage et d'utilisation.



RECOMMANDE BBC
BATIMENT BASSE CONSOMMATION
Les réglementations de performance énergétique pour les bâtiments neufs et parties nouvelles de bâtiments

Un catalogue spécifique est disponible sur demande chez votre distributeur **GODIN**.



GODIN C'EST AUSSI LES POÊLES



CHEMINÉES GODIN, c'est également une gamme complète de produits de chauffage : Cuisinières "CHATELAINES", poêles, inserts, chaudière de chauffage central, etc... Quels que soient vos besoins, vous trouverez chez **GODIN** la solution à votre problème de chauffage : bois, bois-charbon, fuel, gaz, électricité, tous les types d'énergie dans des produits de qualité, faits pour durer : **GODIN** le chauffage, la cuisson, le chauffage central.



LA POÊLERIE



Un catalogue spécifique est disponible sur demande chez votre distributeur **GODIN**.

LES CUISINIÈRES

L'ART CULINAIRE possède deux facettes : celle qui permet d'offrir à ses convives les plaisirs de la gastronomie et celle plus secrète qui apporte au cuisinier les joies de la création.

GODIN a conçu 3 gammes de cuisinières pour celles qui savourent intensément ces deux aspects.

- Les "**CHÂTELAINE**" : à peine une Châtelaine est-elle entrée dans une cuisine qu'il est impossible d'imaginer que l'on ait pu s'en passer. Tout en elle est conçu pour que cuisiner soit une fête.

Bois/charbon, gaz/électricité, fioul ou tout gaz, chaque détail a été pensé pour vous rendre la vie plus douce et vous laisser, conscience en paix, le temps de vivre.

- Les "**SOVERAINE**" : Gaz et électricité, capables de toutes les performances exigées par les professionnels, elles poussent le raffinement jusqu'à se soucier de leur propre élégance.

- La ligne "**ARPÈGE**" : Bois/charbon ou fioul, les cuisinières "Arpège" allient raffinement et robustesse.



Souveraine 1100



Souveraine 1500 rubis



EXQUISE

LA CUISINE

GODIN c'est aussi une gamme complète de cuisines intégrées ou modulaires.

C'est par l'association des matériaux : Pierre, Marbre, Granit, Brique, Métal... que se décline la gamme des Cuisines **GODIN**.

Adeptes du stratifié ou amoureux des matières naturelles, vous trouverez forcément le modèle de cuisine qui conviendra parfaitement à vos goûts.

Consultez votre distributeur **GODIN**.

Réunir "Art et tradition" c'est pour **GODIN** faire le choix de matériaux traditionnels autour de lignes inspirées du passé et d'idées d'aujourd'hui...



TALAIRAN



MIMIZAN/BEAUVEAU



BONIFACIO



LERIDA



LE BAIN

Quoi de plus personnel et intime que votre salle de bains, aussi **GODIN** a-t-il tout mis en œuvre afin que vous y soyez bien. Les aménagements sont astucieux, les rangements se font discrets. Fonctionnelle votre salle de bains se doit d'être belle et accueillante. Portes bois ou métal, marbre précieux, miroirs lumineux et robinetterie de qualité, **GODIN** vous offre un choix important allié au respect de la qualité et du service **GODIN**.

Confiez la réalisation de votre salle de bains à un professionnel **GODIN**. Il saura vous conseiller et concevoir avec vous votre projet. Nos distributeurs conseils sont à votre disposition pour étudier le produit le mieux adapté à vos besoins. **GODIN** peut également vous proposer une salle de bains entièrement sur mesure après accord avec l'usine. Consultez-nous pour plus de renseignements.

Un catalogue spécifique est disponible sur demande chez votre distributeur **GODIN**.



LES AMÉNAGEMENTS

GODIN vous propose toute une gamme d'aménagement de living, meuble TV, étagères, tables, meubles hauts, rangements...

Votre pièce principale peut ainsi se composer autour de votre cheminée ou de votre poêle, avec des matériaux d'une qualité irréprochable.

Repérez facilement tout au long du catalogue, nos différents aménagements grâce au repère suivant :

AMENAGEMENTS





LA GARANTIE GODIN

IMPORTANT

Nous vous rappelons que vous devez faire effectuer votre installation en conformité avec la législation en vigueur.

Les règles d'installation sont définies dans des documents officiels. Ces documents peuvent être consultés dans tous nos points de vente. De plus, tous nos inserts sont conformes à la norme en vigueur et sont livrés avec une notice détaillée.

Néanmoins dans la mesure où des explications complémentaires vous seraient nécessaires, nos distributeurs ainsi que notre service technique sont à votre disposition.

LA GARANTIE CHEMINÉE

Vous avez opté pour une **CHEMINÉE GODIN**. Ce nom, synonyme de longévité et savoir faire est la première garantie que l'on puisse vous apporter. La garantie du fabricant couvre toutes les pièces de votre cheminée dans le cadre du respect des recommandations de montage préconisées dans nos catalogues et fiches techniques et d'une utilisation rationnelle.

PAR UTILISATION RATIONNELLE LE FABRICANT ENTEND :

- Ne pas utiliser d'autres matériaux que le bois en combustible.
- Ne pas charger le foyer au maximum de sa capacité.
- Un feu progressif à l'allumage.
- Ne pas éteindre votre foyer avec de l'eau.
- Ne pas modifier ni l'appareil, ni l'installation.

5 points essentiels assureront la longévité de votre cheminée :

- Le respect impératif des règles de l'art, concernant les différentes isolations (sols, plafond, mur d'adossement).
- Le remplissage du soubassement qui contribue à la stabilité de l'ensemble.
- Le chaînage périmétrique.
- Le raccordement au conduit.
- Le respect des règles d'utilisation et d'entretien rappelés dans les notices.

De nombreux matériaux vous sont proposés tels que : briques, pierres, éléments réfractaires, moellons bosselés assemblés, granit, marbre, métal. Tous ont fait l'objet d'un contrôle rigoureux à la sortie de nos ateliers. Néanmoins, s'agissant de matériaux exclusivement naturels, ces derniers peuvent subir certaines variations d'aspect et de teintes, notamment le granit et le marbre, sujets à des variations chromatiques de veinage.

Les particularités telles que trous de vers, nœuds, coquilles, géodes, strates, veines cristallines, points de rouille, flammes, ne peuvent être considérés comme motifs de refus, ni donner lieu à des réductions de prix.

Tous nos produits métal (peints, traités, vernis...) ainsi que nos produits céramiques, sont parfois sujets au vieillissement (craquelures ou changement de couleurs), sensibles aux ultraviolets et autres. Ils peuvent de ce fait présenter des modifications d'aspect dans le temps qui sont tout à fait normales et ne peuvent en aucun cas donner lieu à une réclamation de quelque ordre que ce soit.

De même, pour l'ensemble des produits de notre catalogue, nous ne pouvons garantir la similitude des couleurs par rapport au produit livré, ceci étant lié à l'impression des documents.

En ce qui concerne les produits dits "vieillis", en bois, métal, pierre... il est évident qu'il nous est impossible de reproduire deux fois en suivant le même aspect final, compte tenu de la méthode de fabrication tout à fait aléatoire (dans l'application des patines). Ceci implique des différences notables par rapport aux produits du catalogue ou des salles d'exposition.

Enfin, nous ne pouvons garantir des similitudes de teintes et d'aspect lors d'un réassort.

En fonction des températures très importantes que subissent certains éléments de la cheminée, les phénomènes d'usure de certaines pièces sont tout à fait normaux.

Ainsi, les plaques foyères en matériaux réfractaires peuvent rencontrer des fissurations, qui dans le cas d'une bonne exécution de la pose, ne peuvent pas nuire à la fiabilité de l'ensemble.

Nous vous recommandons, pour maîtriser ce phénomène dans le cas de cheminées traditionnelles, d'adjoindre une plaque de fonte sur la sole foyère, ainsi que sur le fond. Ces éléments ainsi que de nombreux accessoires optionnels sont en vente chez votre distributeur.

Sont exclus de la garantie le risque de fentes, fissures, éclatements et déformations des parties bois de nos cheminées, de par la nature même du matériau (à cet effet, les poutres en bois exotique ou d'ébénisterie offrent une stabilité meilleure dans le temps).



SOMMAIRE

LA GARANTIE FOYER GODIN

Cette **GARANTIE CONTRACTUELLE** ne concerne pas les produits du catalogue "CHAUFFAGE ET CUISSON GODIN" et les poêles.

Tous les inserts bénéficient d'une **GARANTIE DE 5 ANS** dans les conditions de respect des conseils d'utilisation et d'entretien ; à l'exclusion des pièces en contact avec les températures importantes telles que :

- Plaque de fonte décorée
- Grille foyère
- Déflecteur
- Cendrier
- Chenets

Ces pièces peuvent subir des déformations suite à des phénomènes d'usure :

- Eléments réfractaires.
- Pièces en mouvement telles qu'axe d'articulation de porte, mécanisme de relevage, manœuvre de clapet.
- Composants électriques et électroniques.
- Brûleurs gaz, enjoliveurs (ex. profilés laiton ou traitement de surface), voir également notices techniques consultables en magasin.

Toutes ces pièces sont **GARANTIES 1 AN** en échange standard.

Nos inserts sont conçus spécialement pour que ces pièces puissent être remplacées dans le cadre de l'entretien de notre matériel.

En ce qui concerne les vitres en vitrocéramique, ces dernières peuvent résister à des chocs thermiques de l'ordre de 750° C. Les éventuelles casses ne pouvant donc provenir que d'un choc mécanique lors de l'utilisation ou de sa manutention, elles ne pourront pas être échangées dans le cadre de la garantie.

De même les joints sont exclus de la garantie. Tous les poids et les dimensions sont sujets à variation en fonction du type d'insert retenu ou des impératifs techniques.

De même, certaines photos présentent des cheminées ou inserts qui ont été modifiés.

Dans le souci constant d'améliorer ses fabrications, **GODIN** se réserve le droit de modifier sans préavis ses modèles. Ce document n'est pas contractuel.

Siège social CHEMINÉES GODIN :
B.P. 26 - 62401 BETHUNE Cedex - Tél. 03 21 61 70 50

Edition 09/2011
Photos aériennes : PHOT'R et x.
Photos : QUAI DE L'IMAGE, Studio AMONIC/Gilles GALOYER/
FABRE-RENARD, Thierry DUEZ et X.

Editeur : S.A.S PUBLICITE TOUCHANT. 28, rue des Michaudières
38790 DIEMOZ France. Tél. : 04 78 96 20 22. RC Vienne B 449 607 779
Tous droits de reproduction réservés.

Nous remercions la société les "3 SUISSES" pour son aimable collaboration et Tapis St Maclou 62232 Fouquières-lès-Béthune.

LES CHEMINÉES

ABLAINCOURT	127
ACERA	12/13
AJACCIO	158/159
ALBARON	22/23
ALBERTVILLE	139
ALQUINES	90
ANKARA	16
ANNEBAULT	25
ARCOLE	126
ARCUEIL	129
ARDENTE	138
ARZANO	103
AUTREY	146
AZZANA	35
BACCARAT	102
BALTIMORE	134
BALZERS	34
BARENTIN	78
BONNEVAL	130
BREBIERES	80
BREDA	105
BREHAT	69
BRIENNE	37
BRUGES	104
BRUXELLES	104
BRUYERES	124/125
BRYAS	82
CACHAN	134
CAMPILE	27
CANTARON	66
CAPUCIN	17
CARENCEY	155
CASTELFORD	91
CAUDRY	141
CAUVILLE	162
CHABANAIS	101
CHABRAIS	68
CHALMAZEL	85
CHAMBERY	138
CHANTONNAY	109
CHANTRAINE	120
CHARLIEU	86
CLAMART	14/15
CLUSES	150
COMTEVILLE	136/137
CONCORDE	100
CORDOUX	24
CORRANO	42
CREYSSE	92
DALMAS	77
DARCHAN	39
DOUARNENEZ	54/55
DUCHESNE	113
ENTRAIGUES	106
EPENIN	87
ERVILLERS	116
ESCARENE	88
ESPARON	38
ESPRELS	19
FABAS	144/145
FABREGUES	138
FABREZAN	156
FASANO	61
FERFAY	80
FETERNES	130
FEUCHY	67
FONTEVRAULT	114
FONTPIERRE	110/111
FOUGEROLLES	28/29
FRUGES	90
GAGNY	73
GAND	104
GENSAY	78
HERICOURT	53
HERMIN	31
HOULGATE	42
KENDO	31

LA ROMANE	146
LAMOURA	154
LANGAIS	132
LEVONA	40/41
LIGNY	64
LOIRET	150
LOUIS XV	122
LOUIS XV BOIS	122
LOUIS XVI	122
LUSIGNAN	142
LUSSAC	18
MADRIAT	31
MALTE	48/49
MAREST	157
MARIGNANE	68
MARILLES	74/75
MAURINES	44
MAXIMALISTE	34
MENUIRES	114
MERVENT	80
MESANGE	57
MEURCHIN	67
MIRAMAS	135
MONROSIER	94
MONTFERRAT	95
MORIEZ	81
MURACIA	62/63
MURATO	32
MUSSIDAN	112
NANTERRE	89
NANTEUIL	102
NORMANVILLE	119
OCANA	43
ORANGIS	30
PALAISEAU	83
PASTOLA	10/11
PAULINE	163
PHENIX	72
PIERLAS	81
PIERREFONDS	153
PLATON	85
PONCHEL	93
PORTRIEUX	126
PRADES	66
PRESSAC	143
PREVANCHES	116
PRINGY	150
PRISTINE	50/51
RAJAT	99
REYGNY	98
RICHELIEU	115
RIMBOVAL	96/97
RIOLAN	36
ROCHESSON	148
ROCHEVILLE	107
ROCQUES	47
RODES	100
ROMANS	123
ROUETOIRE	152
ROSELA	46
SAGLERAT	37
SALERNES	162
SAMSON	20/21
SARCELE	60
SAUGNIEU	120
SIGOGNAC	148
SOISSONS	140
SOLAIZE	160/161
SOVERIA	27
ST BERTIN	81
ST CHAMANT	84
ST MALO	140
ST QUENTIN	141
ST REMY	147
ST REMY MOELLONS	
RUSTIQUES	133
STENAY	36
SULLY	149
SURESNES	79

TERESA	56
TERJAT	26
TREMEL	45
VALBONNE	131
VALDEBLAUR	33
VALENSOLE	76
VENCE	104
VENISE	151
VENTUREN	58/59
VERDA	70/71
VERQUIGNEUL	121
VERSANNES	94
VERVINS	141
VICHEREY	52
VIELFORT	118
VIENNE	140
VIERZON	148
VIGNESSE	108
VILLEGATS	117
VIREO	65
VIRGILE	128
VIRGILE 2 FACES	128
VOUGY	130
WANCOURT	52

LES INSERTS

3258 FAÇADE GALBÉE	216
3268 FAÇADE GALBÉE	216
3273 FAÇADE GALBÉE	216
3283 FAÇADE GALBÉE	216
3451	206
3451 GAZ 600	216
3451 GAZ 700	216
625 HR	200
695 HR	198/199
831 DOUBLE FACE	176
851 HR	201
859 ANGLE	194/195
ARCADE	185
ARCADE SR	185
CHAUDIÈRE 695 CH AUTO	211
CHAUDIÈRE 851 CH	212/213
CONTOUR	184
CONTOUR SR	184
DÉFI	215
ÉCOCHAUFF 625	216
ÉCOCHAUFF 697	216
ÉCOCHAUFF 698	204
PANORAMIQUE 1005	196
PANORAMIQUE 101	192/193
PANORAMIQUE 120	197
PANORAMIQUE 120 DF	197
PANORAMIQUE 756	186
PANORAMIQUE 758 DF	188
PANORAMIQUE 765	187
PANORAMIQUE 801	202
PANORAMIQUE 801 VITRÉ	203
PANORAMIQUE 838	214
PANORAMIQUE 851	174
PANORAMIQUE 852	175
PANORAMIQUE 855/856	190/191
PANORAMIQUE 865	189
PANORAMIQUE 925	178/179
PANORAMIQUE 925 SR	178/179
PANORAMIQUE 935	180/181
PANORAMIQUE 935 SR	180/181
PRIXMATIC	177
PRIXMATIC PR	177
SUPERCHAUFF	168
SUPERCHAUFF 695	170
SUPERCHAUFF 696	171
SUPERCHAUFF 698	205
SUPERCHAUFF 758	172/173
SUPERCHAUFF NR	169
SUPERCHAUFF TX	168
VERTICAL	183
VERTIGO	182
VERTIGO VITRE GALBÉE	182



GODIN C'EST AUSSI... LES POÊLES, LES CUISINES ET LES SALLES DE BAINS.

GODIN

Chauffage

Cheminées

Cuisines

Salles de bains